

12,8 Volt lithium järn-fosfat batterier Smart Med Bluetooth

www.victronenergy.com

Varför lithium-järnfosfat?

Lithium-järnfosfat (LiFePO₄ or LFP) är det säkraste när det gäller vanliga Li-ion batterityper. Normalspänningen i en LFP cell är 3.2V (bly-syra: 2V/cell). A 12,8V LFP batteriet består därför av 4 celler kopplade i serie och ett 25,6V batteri som består av 8 celler också kopplade i serie.

Robust

Ett bly-syra batteri kommer att brytas ner på grund av sulfatisering.

- Det fungerar i underskottsläge under långa tidsperioder (dvs. om batteriet sällan eller aldrig är fulladdat).
- Om det lämnas delvis laddat eller ännu värre helt urladdat (i båt eller i husbil under vintern).

Ett LFP batteri behöver inte vara fulladdat. Driftslivslängden förbättras rent av om det är delvis laddat i stället för fulladdat. Detta är en stor fördel med ett LFP jämfört med ett bly-syra batteri.

Andra fördelar är breda drifttemperaturområden, utmärkta cyklingsprestanda, lågt inre motstånd och hög verkningsgrad (se nedan).

LFP är därför det kemiska valet för mycket krävande applikationer.

Effektiv

I flera applikationer (särskilt icke nätanslutna solar och/eller vindanläggningar) kan energiverkningsgrad vara av avgörande betydelse.

Tur och retur verkningsgrad (urladdning från 100% till 0% och tillbaka till 100% laddning) hos det genomsnittliga bly-syra batteriet är 80%.

Motsvarande för ett LFP batteri är 92%.

Laddningsprocessen hos bly-syra batterier blir särskilt ineffektivt när 80% laddningstillståndet har uppnåtts, vilket resulterar i 50% effektivitet eller till och med mindre i solarsystem där flera dagars reservenergi krävs (batteritid i 70% till 100% laddat tillstånd).

Däremot kommer ett LFP batteri fortfarande att uppnå 90% verkningsgrad under ytliga urladdningsförhållanden.

Storlek och vikt

Sparar upp till 70% i utrymme

Sparar upp till 70% i vikt

Dyrbart?

LFP batterier är dyra i förhållande till bly-syra. Men i krävande applikationer kommer den höga initiala kostnaden att mer än väl uppvägas av längre driftslivslängd, överlägsen tillförlitlighet och utmärkt effektivitet.

Bluetooth

Med Bluetooth kan cellspänning, temperatur och larmstatus kontrolleras.

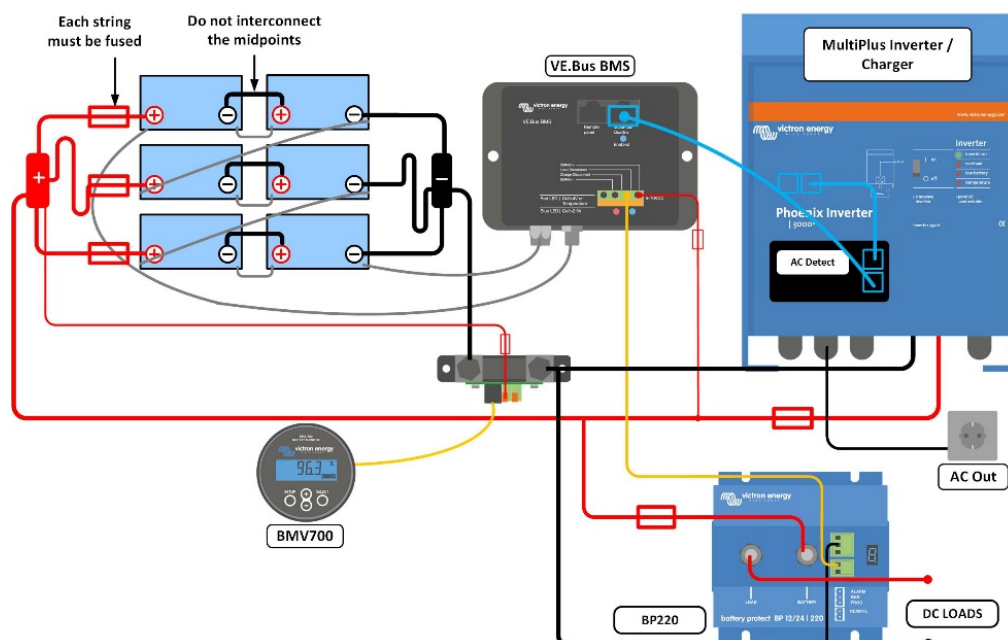
Det är mycket användbart för att lokalisera (potentiella) problem såsom cellobalans.



12,8V 300Ah LiFePO₄ batteri



Li-ion app



Våra LFP-batterier har integrerade system för cellbalans och cellövervakning. Upp till tio batterier kan parallellkopplas och upp till 5 batterier kan seriekopplas vilket ger en 48 V batteribank med upp till 1500 Ah. Kablarna för cellbalans/övervakning kan kedjekopplas och måste anslutas till Battery Management System (BMS).

Batterihanteringssystem (BMS)

BMS ansluter till BTV och dess huvudsakliga funktioner är:

1. Koppla ifrån eller stänga ned last när spänningen i en battericell faller under 2,5V.
2. Stoppa laddningsprocessen när spänningen i en battericell ökar till mer än 4,2V.
3. Stäng av systemet när temperaturen i en cell överskrider 50°C.

Se databladet för BMS för fler funktioner.

Batterispecifikation								
SPÄNNING OCH KAPACITET	LFP-Smart 12,8/60	LFP-Smart 12,8/90	LFP-Smart 12,8/100-a	LFP-Smart 12,8/150	LFP-Smart 12,8/160	LFP-Smart 12,8/200	LFP-Smart 12,8/300	LFP-Smart 25,6/200
Nominell spänning	12,8V	12,8V	12,8V	12,8V	12,8V	12,8V	12,8V	25,6V
Nominell kapacitet @ 25°C*	60Ah	90Ah	100Ah	150Ah	160Ah	200Ah	300Ah	200Ah
Nominell kapacitet @ 0°C*	48Ah	72Ah	80Ah	125Ah	130Ah	160Ah	240Ah	160Ah
Nominell kapacitet @ -20°C*	30Ah	45Ah	50Ah	75Ah	80Ah	100Ah	150Ah	100Ah
Nominell energi @ 25°C*	768Wh	1152Wh	1280Wh	1920Wh	2048Wh	2560Wh	3840Wh	5120Wh
*Urladdningsström ≤1C								
CYKELLIVSLÄNGD (kapacitet ≥ 80% av den nominella)								
80% DoD	2500 cykler							
70% DoD	3000 cykler							
50% DoD	5000 cykler							
URLADDNING								
Maximal kontinuerlig urladdningsström	120A	180A	200A	300A	320A	400A	600A	320A
Rekommenderad kontinuerlig urladdningsström	≤60A	≤90A	≤100A	≤150A	≤160A	≤200A	≤300A	≤160A
Slut på urladdningsspänning	11V	11V	11V	11V	11V	11V	11V	11V
DRIFTSFÖRHÅLLANDEN								
Driftstemperatur	Urladdning: -20°C till +50°C Laddning: +5°C till +50°C							
Förvaringstemperatur	-45°C to +70°C							
Luftfuktighet (ej kondenserande)	Max. 95%							
Skyddsklass	IP 22							
LADDNING								
Laddningsspänning	Mellan 14 Volt och 14,4 Volt (<14.2 rekommenderas)							
Floatspänning	13,5V							
Maximum laddningsström	120A	180A	200A	300A	320A	400A	600A	400A
Rekommenderad laddningsström	≤30A	≤45A	≤50A	≤75A	≤80A	≤100A	≤150A	≤100A
ANNAT								
Max förvaringstid @ 25 °C*	1 år							
BMS anslutning	Han + hon kabel med M8 runda kontakter, längd 50 cm.							
Elanslutning (gängade insatser)	M8	M8	M8	M10	M10	M10	M10	M10
Dimensioner (HxBxD) mm	240x285x132	249x285x168	197x321x152	237x321x152	320x338x233	297x425x274	347x425x274	317x631x208
Vikt	12kg	16kg	15kg	20kg	33kg	42kg	51kg	56kg
* När den är fulladdat								