

EasySolar-II 3kVA MPPT 250/70 GX, 5kVA MPPT 250/100 GX

En allt-i-ett solenergilösning

www.victronenergy.com



EasySolar-II GX 3 kVA



VRM-app för Wi-Fi
 Övervaka och styr dina Victron Energy-system från din smarttelefon eller surfplatta. Tillgänglig både för iOS och Android.



VRM-portal

På vår kostnadsfria webbplats för fjärrstyrning (VRM) kan du se alla dina systemdata i ett detaljerat grafiskt format. Systeminställningar kan ändras på avstånd via portalen. Larm kan mottas via e-post.

En allt-i-ett solenergilösning

Victron EasySolar-II GX integrerar följande element:

- En MultiPlus-II växelriktare/laddare
- En SmartSolar MPPT-Tr regulator för solcellsladdare
- En GX-enhet med en skärm på 2 x 16 tecken.

Dessa element samlas in i en enda enhet. Detta förenklar mycket de flesta installationer och sparar tid och pengar.

Skärm och Wi-Fi

Skärmen visar parametrar för batteri, växelriktare och regulator för solcellsladdare. Samma parametrar kan nås med en smarttelefon eller annan Wi-Fi-aktiverad enhet. Dessutom kan Wi-Fi användas för att ställa in systemet och för att ändra inställningar.

Regulator för solcellsladdare

DC-utgång hos SmartSolar MPPT är parallellkopplad till DC-anslutningen på MultiPlus-II växelriktare/laddare.

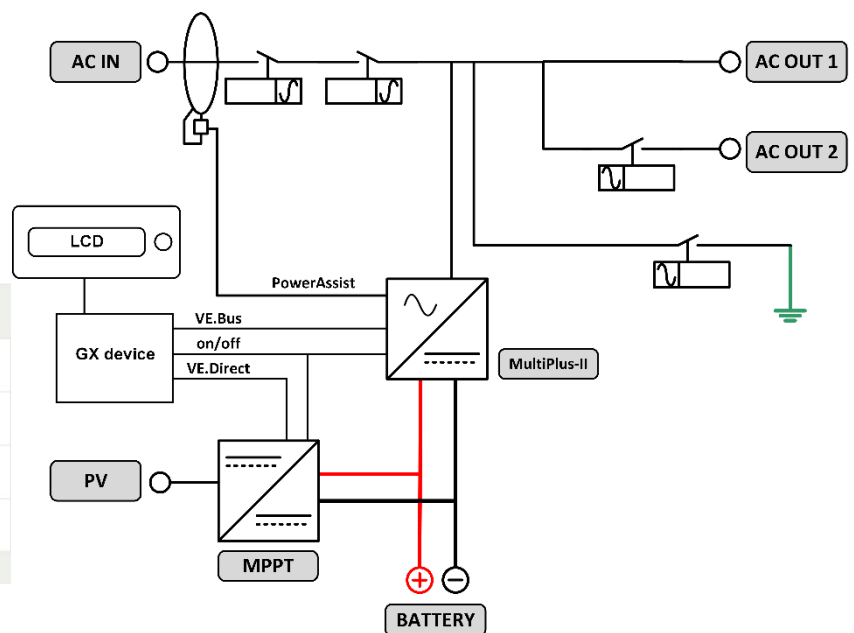
På/av-mekanismen för MultiPlus-II styr också SmartSolar MPPT.

GX-enhet

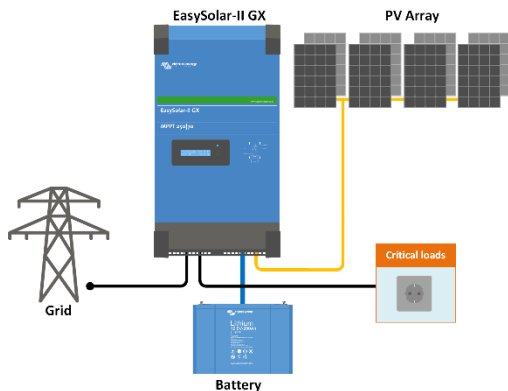
Den integrerade GX-enheten inkluderar:

- Ett BMS Can-gränssnitt. Detta kan användas för att ansluta till ett kompatibelt CAN-bus hanterat batteri. Observera att detta inte är en VE.Can-kompatibel port.
- En USB-port
- En Ethernet-port
- En VE.Direct-port

GX-enheten styr MultiPlus-II och SmartSolar MPPT med respektive en VE.Buss och en VE.Direct-anslutning.



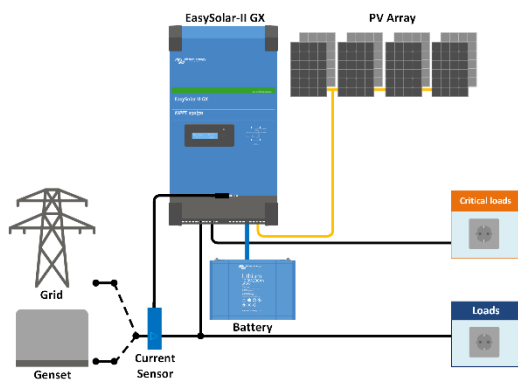
| EasySolar-II GX | 24/3000/70-32 MPPT 250/70 GX | 48/3000/35-32 MPPT 250/70 GX | 48/5000/70-50 MPPT 250/100 GX |
|---|---|---------------------------------|----------------------------------|
| VÄXELRIKTARE/LADDARE | | | |
| PowerControl och PowerAssist | Ja | | |
| Transferbrytare | 32 A | | 50 A |
| Maximal AC-ingångsström | 32 A | | 50 A |
| Hjälputgång | 32 A | | 50 A |
| VÄXELRIKTARE | | | |
| Spänningsintervall, ingång | 19 – 33 V | 38 – 66 V | 38 – 66 V |
| Utgång | Utgångsspänning: 230 VAC ± 2 % Frekvens: 50 Hz ± 0,1 % (1) | | |
| Kont. utgångsström vid 25 °C (3) | 3000 VA / 2400 W | 3000 VA / 2400 W | 5000 VA / 4000 W |
| Kont. utgångsström vid 40 °C/55 °C | 2200 W / 1700 W | 2200 W / 1700 W | 3700 W / 3000 W |
| Maximal skenbar inmatningseffekt | 2470W / 3000 VA | 2470W / 3000 VA | 4400 W / 5000 VA |
| Toppeffekt | 5500 W | 5500 W | 9000 W |
| Maximal verkningsgrad | 94 % | 95 % | 96% |
| Nollbelastningsström | 13 W | 11 W | 18 W |
| Nollbelastningsström i AES-läge | 9 W | 7 W | 12 W |
| Nollbelastningsström i sökläge | 3 W | 2 W | 2 W |
| LADDARE | | | |
| AC-ingång | Spänningsintervall, ingång: 187-265 VAC Ingångsfrekvens: 45 – 65 Hz | | |
| Laddningsspänning "absorption" | 28.8 V | | 57,6 V |
| Laddningsspänning "float" | 27.6 V | | 55,2 V |
| Lagringsläge | 26.4 V | | 52,8 V |
| Maximal batteriladdningsström (4) | 70 A | 35 A | 70 A |
| Batteritemperatursensor | Ja | | |
| Programmerbart relä (5) | Ja | | |
| Skydd (2) | a - g | | |
| Kommunikationsport för VE.Bus | För parallell- och trefasdrift, fjärrstyrning och systemintegration | | |
| Kommunikationsport för allmänna ändamål | Ja, 2x | | |
| REGULATOR FÖR SMARTSOLCELLSLADDARE | | | |
| Modell | MPPT 250/70-Tr | | MPPT 250/100-Tr |
| Maximalt utgående ström | 70 A | | 100 A |
| Maximum PV-effekt | 2000 W | 4000 W | 5800 W |
| Maximal PV tomgångsspänning | 250 V | | |
| Maximal verkningsgrad | 98 % | | |
| Egenkonsumtion | 20 mA | | |
| Laddningsspänning "absorption" standardinställning | 57,6 V | | |
| Laddningsspänning "float", standardinställning | 55,2 V | | |
| Skydd (2) | a – e | | |
| ALLMÄNT | | | |
| Gränssnitt | BMS-Can, USB, Ethernet, VE.Direct och Wi-Fi | | |
| Fjärrstyrning på/av | Ja | | |
| Drifttemp. intervall | -40 till + 55 °C (fläktassisterad kylning) | | |
| Fuktighet (ej kondenserande) | max 95 % | | |
| HÖLJE | | | |
| Material & färg | aluminium (blå RAL 5012) | | |
| Skyddsklass | IP21 | | |
| Batterianslutning | M8-bultar | | |
| PV anslutning | M6 bultar | | |
| 230 VAC-anslutning | Skrutterminaler 13 mm ² (6 AWG) | | |
| Vikt | 26 kg | 26 kg | 38.6 kg |
| Dimensioner (h x b x d) mm | 499 x 268 x 237 | | 604 x 323 x 253 |
| STANDARDS | | | |
| Säkerhet | EN-IEC 60335-1, EN-IEC 60335-2-29 EN-IEC 62109-1, EN-IEC 62109-2 | | |
| Emission / Immunitet | EN 55014-1, EN 55014-2 EN-IEC 61000-3-2, EN-IEC 61000-3-3 IEC 61000-6-1, IEC 61000-6-2, IEC 61000-6-3 | | |
| Skydd mot ö-drift | Se vår webbsida | | |
| 1) Kan ställas in på 60 Hz 2) Skyddsnyckel: a) utmatningskortslutning b) överbelastning c) för hög batterispänning d) för låg batterispänning e) för hög temperatur f) 230 VAC på växelriktarutgången g) inmatningsbrumspänning för hög | 3) Icke-linjär belastning, toppfaktor 3:1 4) Vid 25 °C omgivning 5) Programmerbart relä som bland annat kan ställas in för allmänt larm, DC-underspänning eller start-/stoppfunktion för genset. AC-kapacitet: 230 V/ 4 A DC-kapacitet: 4 A upp till 35 VDC, 1 A upp till 60 VDC | | |



Topologi typ seriekopplat rutnär

EasySolar-II GX använder överskottet av solcellsenergi för att ladda batterierna eller för att mata strömmen åter till nätet och den laddar ur batteriet eller använder ström från nätet som komplettering vid bortfall av solcellsenergi. Vid strömavbrott kopplar EasySolar-II GX från nätet och fortsätter att försörja belastningarna med ström.

Belastningar som borde stängas av när det inte finns AC-ingångsström kan anslutas till en andra ingång (visas inte). Dessa belastningar tas med i beräkningen av funktionerna PowerControl och PowerAssist för att begränsa AC-ingångsströmmen till ett säkert värde.



Topologi typ parallellt rutnät

EasySolar-II GX använder data från den externa AC-strömsensorn (måste beställas separat) eller effektmätaren för att optimera självkonsumtionen och om det behövs för att förebygga återmatning till nätet. Vid strömavbrott fortsätter EasySolar-II GX att försörja de kritiska belastningarna med ström

Strömsensor 100 A:50 mA

För att implementera PowerControl och PowerAssist och för att optimera egenförbrukningen med extern strömsensor.

Maximal ström: 50 A resp. 100 A.
Längd på anslutningskabel: 1 m



Kopplingsområde