

EasySolar 3 kVA & 5 kVA med Color Control-panel

En allt-i-ett solenergilösning

www.victronenergy.com



EasySolar 3 kVA

En allt-i-ett solenergilösning

Easy Solar kombinerar en MPPT solcellsladdningsregulator, en växelriktare/laddare och växelströmsdistribution i ett enda hölje.

Enheten är lätt att installera och kräver ett minimum av ledningsdragning.

Color Control-panel

Två enastående funktioner:

- Prioriterar batteriladdning med MPPT-laddningsregulatorn.
- Ansluter till internet och möjliggör fjärrövervakning (VRM webbsida) samt fjärrstyrning.

Växelströmsdistribution

Växelströmsdistributionen består av en RCD (30mA/16A) och fyra AC-utgångar skyddade av två 10A och två 16A-brytare.

En 16A-utgång styrs av AC-inmatning: Slås bara på när växelström är tillgänglig.

PowerAssist

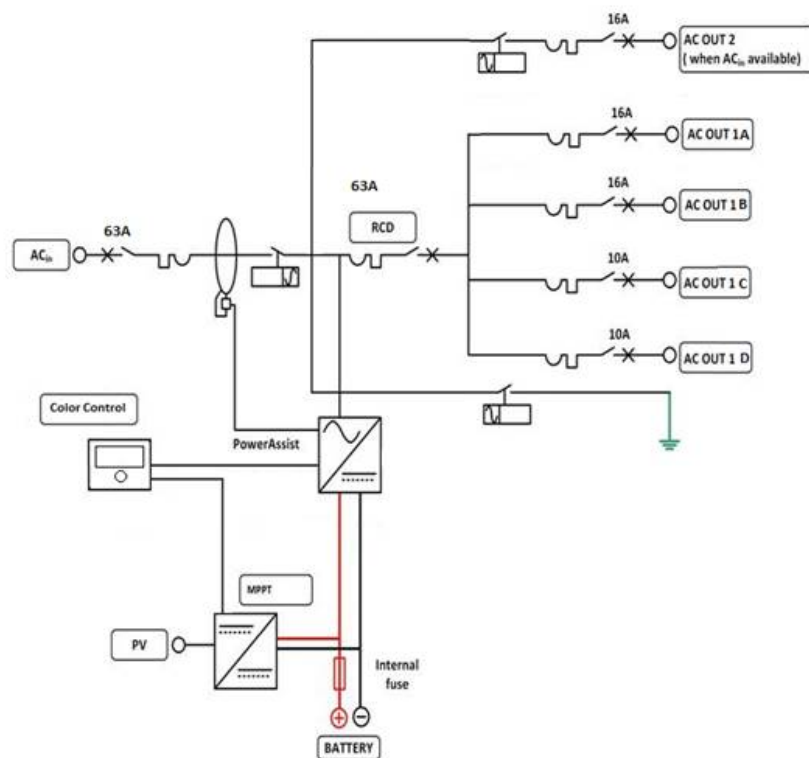
Den unika Power Assist-tekniken skyddar nät- eller generatorinmatningen från att överladdas genom att lägga på extra växelriktareffekt vid behov.

Unik programvara för solcellsapplikation

Flera mjukvaruprogram (assistent) finns tillgängliga för att konfigurera systemet för olika nätinteraktiva eller fristående applikationer. Vi hänvisar till <http://www.victronenergy.nl/support-and-downloads/software/>



EasySolar 5 kVA



EasySolar	EasySolar 24/3000/70-50 MPPT150/70	EasySolar 48/3000/35-50 MPPT150/70	EasySolar 48/5000/70-100 MPPT150/100
Växelriktare/laddare:			
Transferbrytare	50A	50A	100A
VÄXELRIKTARE			
Spänningsintervall, ingång	19 – 33V	38 – 66V	38 – 66V
"Tung drift" AC-utgång 0	16 A		
AC-utgång 1, 2, 3	Utgångsspänning: 230 VAC ± 2 % Frekvens: 50 Hz ± 0,1 % (1)		
Kont. utgångsström vid 25 °C (3)	3000VA / 2400W	3000VA / 2400W	5000VA / 4000W
Kont. utgångsström vid 40 °C	2200W	2200W	3700W
Kont. utgångsström vid 65°C	1700W	1700W	3000W
Toppeffekt	6000W	6000W	10000W
Maximal verkningsgrad	94%	95%	95%
Nollbelastningseffekt	20W	25W	35W
Nollbelastningseffekt i sökläge (W)	10W	12W	15W
LADDARE			
AC-ingång	Spänningsintervall, ingång: 187-265 VAC Ingångsfrekvens: 45 – 65 Hz Effektfaktor: 1		
Laddningsspänning "absorption"	28,8V	57,6V	57,6V
Laddningsspänning "float"	27,6V	55,2V	55,2V
Lagringsläge	26,4V	52,8V	52,8V
Laddningsström	70A	35A	70A
Batteritemperatursensor	ja		
Programmerbart relä (5)	ja		
Skydd (2)	a - g		
Solcellsladdningsregulator:			
Modell	MPPT 150/70-MC4	MPPT 150/70-MC4	MPPT 150/100-MC4
Maximal utteffekt	70A	70A	100A
Maximal effekt solceller 6a,b)	2000W	4000W	5800W
Maximal tomgångsspänning solceller	150V		
Maximal verkningsgrad	98%		
Egenförbrukning	10mA		
Laddningsspänning "absorption"	28,8V	57,6V	57,6V
Laddningsspänning "float",	27,6V	55,2V	55,2V
Laddningsalgoritm	4-steps anpassningsbar		
Temperaturkompensation	-16 mV / °C	-32 mV / °C	-64 mV / °C
Skydd	a – g		
Allmänna egenskaper			
Driftstemp. intervall	-40 to +65°C (fläktassisterad kylning)		
Luftfuktighet (ej kondenserande)	max 95%		
HÖLJE			
Material & färg	aluminium (blå RAL 5012)		
Kapslingsklass	IP 21		
Batterianslutning	Fyra M8 bultar (2 plus och 2 minus-anslutningar)		
Solcellsanslutning	Två uppsättningar MC4 solcellskontakter		Tre uppsättningar MC4 solcellskontakter
230 V AC-anslutning	skruvplintar 13 mm ² (6 AWG)		
Vikt	28kg	28kg	48kg
Dimensioner (h x b x d)	810 x 258 x 218	810 x 258 x 218	877 x 328 x 241
STANDARDER			
Säkerhet	EN 60335-1, EN 60335-2-29, EN 62109-1		
Emission / Immunitet	EN 55014-1, EN 55014-2, EN 61000-3-3, EN 61000-6-3, EN 61000-6-2, EN 61000-6-1		
Anti-islanding	se vår hemsida		
1) Kan justeras till 60Hz och till 240V 2) Skydd a. Kortslutning uteffekt b. Överbelastning c. För hög batterispänning d. För låg batterispänning e. För hög temperatur f. 230VAC på växelriktarutgången g. För hög ingångsbrumspänning	3) Icke-linjär belastning, toppfaktor 3:1 4) Vid 25 °C omgivande temperatur 5) Programmerbart relä som kan ställas in för allmänt alarm, DC-underspänning eller genset startsignalfunktion.		