

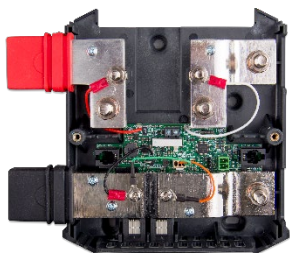
Lynx Shunt VE.Can

DC-samlingskenor med en integrerad batteriövervakare och en huvudsäkringshållare

www.victronenergy.se



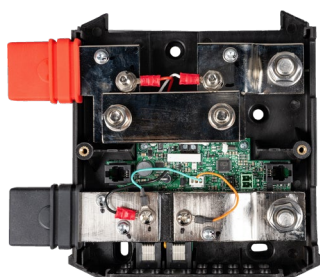
Lynx Shunt VE.Can (M8) modell



Lynx Shunt VE.Can (M8) utan skydd



Lynx Shunt VE.Can (M10) modell



Lynx Shunt VE.Can (M10) med säkringsatrappskena installerad



VE.Can RJ45-kontakt



Lynx-modulerna: Lynx Power In, Lynx Class-T Power In, Lynx Distributor, Lynx Shunt VE.Can och Lynx Smart BMS

Samlingsskena med integrerad batteriövervakning

Lynx Shunt VE.Can är en integrerad del av Lynx distributionssystemet och innehåller en negativ och en positiv samlingsskena, en batteriövervakare och en säkringshållare för huvudsystemets säkring. Den är tillgänglig i två versioner: M8 och M10. Shunten kan kommunicera med GX-enheter: enheter via VE.Can. Den är dessutom utrustad med en ström-LED-lampa för statusindikering.

M10-modellen innehåller en extra del av samlingsskenan som kan ersätta säkringen inuti shunten, vilket ger flexibiliteten att placera huvudsäkringen utanför shunten på en annan plats. Detta är särskilt användbart i större system där säkringar med högre kapacitet krävs. Lynx Shunt VE.Can levereras med två RJ45-VE.Can-kontakter som används för anslutning till en GX-enhet.

Lynx Shunt VE.Can M8 är särskilt utformad för att rymma en CNN-säkring. M10-modellen kan hantera CNN-, ANL- eller Mega-säkringar. Säkringen måste inhandlas separat. För mer information, se avsnittet [Säkringar](#) i manualen för Lynx Shunt VE.Can.

Lynx distributionssystem

Lynx distributionssystemet är ett modulärt samlingsskenesystem som omfattar DC-anslutningar, distribution, säkringar, batteriövervakning och/eller litiumbatterihantering. För mer information se även

[Produktsidan för DC-distributionssystem.](#)

Lynx distributionssystemet består av följande delar:

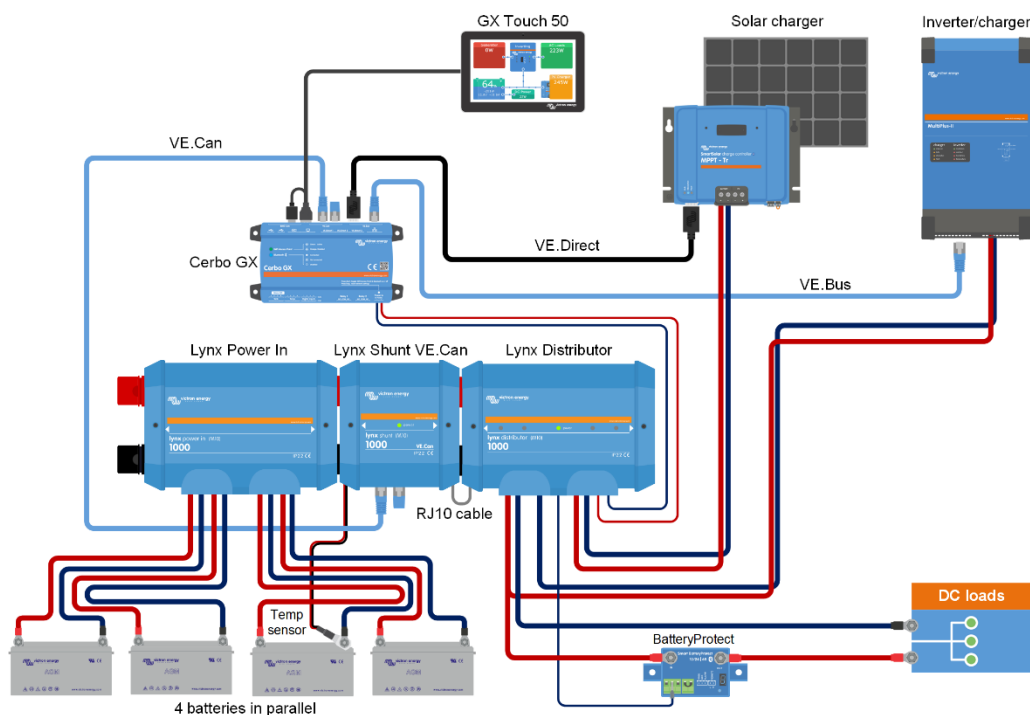
- **Lynx Power In (M8, M10)** - En positiv och negativ samlingsskena med 4 anslutningar för batterier eller DC-utrustning.
- **Lynx Class-T Power In (M10)** - En positiv och negativ samlingsskena som ansluter och säkrar upp till två rader av litiumbatterier som använder Class-T-säkringar (tillgängliga i 225 A, 250 A, 350 A, och 400 A, måste införskaffas separat).
- **Lynx Distributor (M8, M10)** - En positiv och negativ samlingsskena med 4 säkrade anslutningar för batterier eller DC-utrustning tillsammans med säkringsövervakning.
- **Lynx Shunt VE.Can (M8, M10)** - En positiv samlingsskena med plats för en huvudsystemsäkring och en negativ samlingsskena med en shunt för batteriövervakning. Den har VE.Can-kommunikation för övervakning och inställning med en GX-enhet.
- **Lynx Smart BMS 500 och 1 000 (M8 - 1 000 A-modellen endast i M10)** - För användning tillsammans med Smart Lithium-batterier från Victron Energy. Den innehåller en positiv samlingsskena med ett kontaktdon som drivs av ett batterihanteringssystem (BMS) och en negativ samlingsskena med en shunt för batteriövervakning. Den har Bluetooth-kommunikation för övervakning och inställning via appen VictronConnect och VE.Can-kommunikation för övervakning med en GX-enhet och VRM-portalen.
- **Lynx Smart BMS 500 och 1 000 NG(M10)*** - För användning tillsammans med Smart Lithium NG-batterier från Victron Energy. Den innehåller en positiv samlingsskena med ett kontaktdon som drivs av ett batterihanteringssystem (BMS) och en negativ samlingsskena med en shunt för batteriövervakning. Den har Bluetooth-kommunikation för övervakning och inställning via appen VictronConnect och VE.Can-kommunikation för övervakning med en GX-enhet och VRM-portalen.

Lynx Shunt VE.Can	M8-modell	M10-modell
EFFEKT		
Nätspänningsintervall	9 - 70 VDC	
Systemspänningar som stöds	12, 24 eller 48 V	
Polaritetsskyddad	Nej	
Märkström	1 000 ADC kontinuerligt	
Effektförbrukning	60 mA @ 12V 33 mA @ 24 V 20 mA @ 48 V	
Potentialfri larmkontakt	3 A, 30 VDC, 250 VAC	
ANSLUTNINGAR		
Strömskena	M8	M10
Säkring	M8	
Säkringsatrapsskena	Nej	Ja, ingår
VE.Can	RJ45 (Två RJ45-kontakter ingår)	
Strömförsörjningsanslutning till Lynx Distributor	RJ10 (RJ10-kablar medföljer varje Lynx Distributor)	
Temperatursensor	Skruvterminal (sensor ingår)	
Relä	Skruvterminal	
EGENSKAPER		
Höljesmaterial	ABS	
Yttre dimensioner (h x b x d)	190 x 180 x 80 mm	
Enhetsvikt	1,4 kg	
Samlingsskenskensmaterial	Förtent koppar	
Dimensioner samlingsskena (h x	8 x 30 mm	
MILJÖ		
Drifttemperaturintervall	-40 °C till +60 °C	
Förvaringstemperatur	-40 °C till +60 °C	
Luftfuktighet	Max 95 % (icke-kondenserande)	
Skyddsklass	IP22	

Systemexempel - Lynx Shunt VE.Can, Lynx Power In, Lynx Distributor och blybatterier

Det här systemet innehåller följande komponenter:

- Lynx Power In med 4 parallellkopplade 12 V-blybatterier.
- Identiska kabellängder för varje batteri.
- Lynx Shunt VE.Can med huvudsystemsäkring och batteriövervakare.
- Lynx Distributor med säkrade anslutningar för växelriktare/laddare, belastningar och laddare. Observera att ytterligare moduler kan läggas till om fler anslutningar krävs.
- Cerbo GX (eller en annan GX-enhet) för att utläsa batteriövervakningsdata.



System med Lynx Shunt VE.Can, blybatterier, en Lynx Shunt VE.Can och en Lynx Distributor