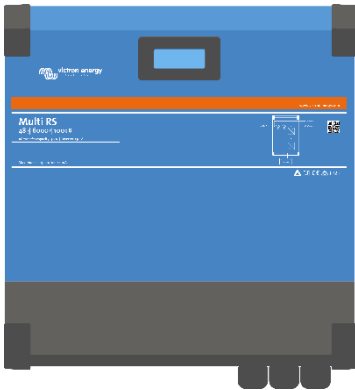
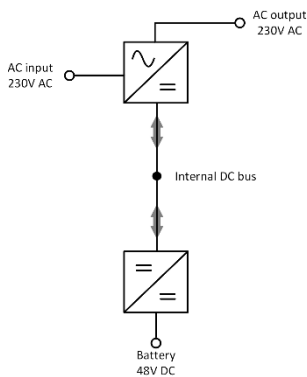


Växleriktare/laddare Multi RS 48/6000/100

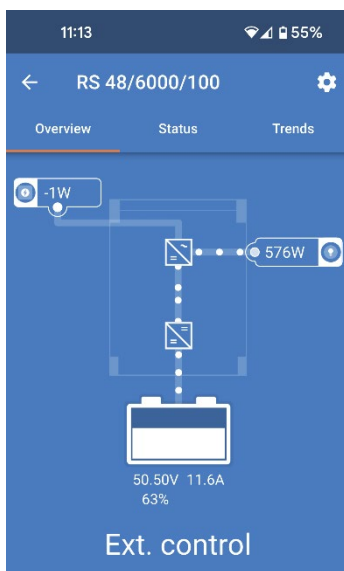
www.victronenergy.se



Multi RS 48/6000/100



Multi RS blockdiagram



Konfigurera och övervaka med VictronConnect
En inbyggd Smart Bluetooth-anslutning gör det möjligt att snabbt övervaka eller ändra inställningar på Multi RS.

Driftlägen

Reservläge - Växlar till reservläge under ett strömavbrott.

Icke-nätanslutet läge - Drivs utan nätanslutning

Generatorläge - Styr generatoren för att minimera drifttimmar. Tillhandahåller extra effekt från batteriet när behovet överstiger generatorns kapacitet.

PowerControl och PowerAssist - Förstärka nätet eller generatorns kapacitet

Det går att ställa in ett högsta värde för nät- eller generatorström. Multi-RS kommer då att ta hänsyn till andra AC-belastningar och använda eventuell extraström för batteriladdning, vilket förhindrar att generatoren eller nätet överbelastas (funktionen PowerControl).

PowerAssist tar principen för PowerControl till en ny dimension. Eftersom topp effekt ofta endast krävs under en begränsad period, kommer Multi RS att kompensera otillräcklig generator- eller nätström med ström från batteriet. När belastningen minskar, används överskottsströmmen för att ladda upp batteriet.

Skärm, Bluetooth och appen VictronConnect

Skärmen visar parametrar för batteri, växleriktare och solceller. Samma parametrar kan nås med en smarttelefon eller annan Bluetooth-aktiverad enhet, genom att använda appen VictronConnect.

Valfri extern solcellskapacitet, både AC- och DC-kopplad

Valfria solcellsladdare kan läggas till i systemet.

Alternativt kan solcellskapaciteten utökas genom att installera solcellsväxleriktare till AC-utgången, från vilka utgångseffekten automatiskt kommer att styras av den integrerade effektkontrollen för frekvensväxling *Frequency Shift Power Control*.

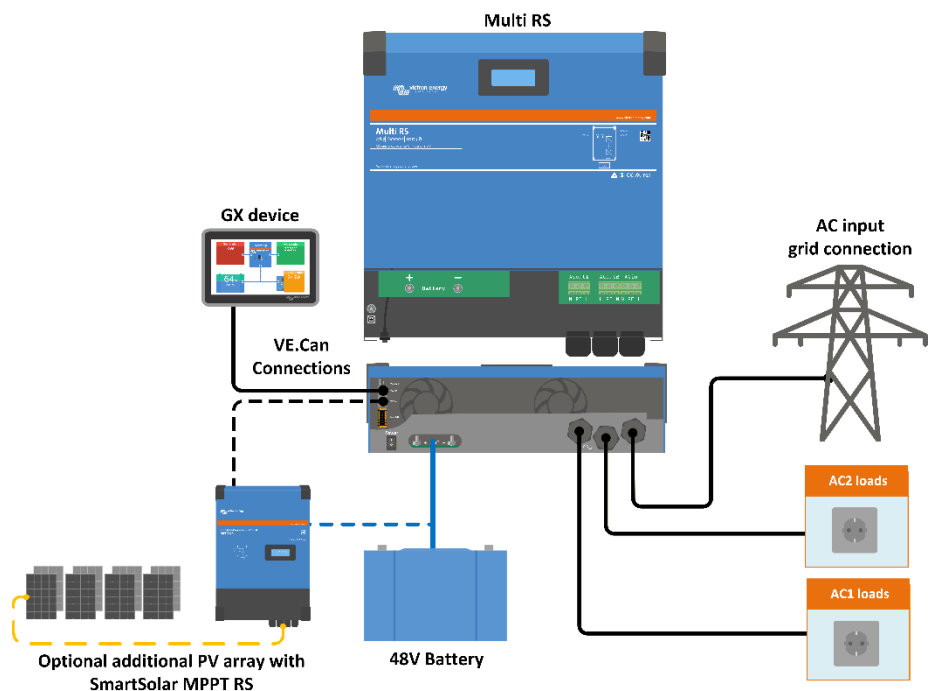
Kommunikationsportar

VE.Can-anslutning till en GX-enhet för systemövervakning, energimätare⁽¹⁰⁾, dataloggning och fjärrstyrd uppdatering av fast programvara.

VE.Can-anslutning till en GlobalLink 520 för fjärrstyrd dataövervakning.

Ingångs-/utgångsanslutningar

Anslutning av programmerbart relä, temperatursensor och spänningssensor.



Multi RS 48/6000/100

PowerControl och PowerAssist	Ja
Transferbrytare	50 A
Högsta AC-ingång och pass-through-ström	50 A
VÄXELRIKTARE	
DC-ingångsspänningsintervall ⁽¹⁾	38 - 62 V
AC-utgång ⁽²⁾	Utgångsspänning: 230 VAC ± 2% Frekvens: 50 Hz ± 0,1% Högsta kontinuerliga växelriktarström: 25 AAC
Kont. utgångsström vid 25 °C	Linjär ökning från 4600 W vid 46 VDC till 5200 W vid 52 VDC
Kont. utgångsström vid 40 °C	4500 W
Kont. utgångsström vid 65 °C	3000 W
Toppeffekt ⁽³⁾	9 kW i 3 sekunder 7 kW i 4 minuter
Utgångsström vid kortslutning	45 A
Max. skydd mot AC-utgångsöverström	30 A
Verkningsgrad	96,5 % vid 1 kW-belastning 94 % vid 5 kW-belastning
Effektförbrukning - ingen last	20 W
Frånkoppling vid lågt batteri	37,2 V (justerbar)
Omstart vid lågt batteri	43,6 V (justerbar)
LADDARE	
AC-ingång	Nominell spänning: 230 VAC, ingångsspänningsintervall: 187-265 VAC Nominell frekvens: 50 Hz, Ingångsfrekvens: 45-65 Hz AC-inkopplingsström Ej tillämpligt
Programmerbar laddningsintervall ⁽⁴⁾	36 - 60 V
Laddningsspänning "absorption"	Standardinställning: 57,6 V (justerbar)
Laddningsspänning "float"	Standardinställning: 55,2 V (justerbar)
Högsta laddningsström från AC ⁽⁵⁾	88 A @ 57,6 VDC
Batteritemperatursensor	Ingår
Batterispänningskontroll	Ja
Krav för Icw och Ipk	Icw: 500A @ 0.1s och Ipk: 2 kA
ALLMÄNT	
Hjälputgång (AC-ut-2) ⁽⁶⁾	Ja
Trefas- och paralleldrift	3-fasstöd med en enhet per fas. Parallell stöds inte.
Programmerbart relä ⁽⁷⁾	Ja
Skydd ⁽⁸⁾	a - f
Datakommunikationsportar ⁽⁹⁾	VE.Direct, VE.Can och Bluetooth
Bluetooth-frekvens och effekt	2402 - 2480 MHz, 4 dBm
Programmerbara analoga/digitala ingångs- och utgångsportar	Ja, 2x
Fjärrstyrning på/av	Ja
Drifttemperaturintervall	- 40 till + +65 °C (fläktassisterad kylning)
Högsta driftshöjd	2000 m
Fuktighet (ej kondenserande)	max 95 %
Jordsystem	Endast TN och TT
HÖLJE	
Material & färg	stål, blå RAL 5012
Skyddsklass	IP21. Skyddsklass: I
Batterianslutning	M8-bultar
230 VAC-anslutning	Skruvterminaler 10 mm ² (6 AWG)
Vikt	11,2 kg
Dimensioner (h x b x d)	462 x 425 x 127 mm
STANDARDER	
Säkerhet	EN-IEC 60335-1, EN-IEC 60335-2-29, EN-IEC 62109-1, EN-IEC 62109-2, IEC 62040, IEC 62477
Emission, Immunitet	EN 55014-1, EN 55014-2, EN-IEC 61000-3-2, EN-IEC 61000-3-3, IEC 61000-6-1, IEC 61000-6-2, IEC 61000-6-3, Föroreningsgrad 2
Överspänningskategori OVC	Batteri: OVC 1, AC in / AC out: OVC III
UPS-specifikation	Ingång: 230 VAC, 46 A, 50 Hz Utgång: 230 VAC, 26 A, 50 Hz, 6 kVA / 5 kW Skyddsenshet (ingång och utgång): Högst 50 A krets-brytare

1) Lägsta uppstartsspänning är 41 VDC. Frånkoppling vid överspänning: 65,5 V

2) Kan justeras till 240 VAC och 60 Hz

3) Toppeffektens kapacitet och varaktighet beror på kylflänsens starttemperatur. Angivna tider är för kalla enheter.

4) Laddarens börvärden (float och absorption) kan ställas in på högst 60 V. Utgångsspänningen på laddaranslutningarna kan vara högre, på grund av temperaturkompensation samt av kompensation för spänningsbortfall över batterikablarna. Den högsta utgångsströmmen minskar linjärt från fullström vid 60 V till 5 A vid 62 V. Utjämningsspänningen kan ställas in på högst 62 V, utjämningsströmprocenten kan ställas in på högst 6 %.

5) Den högsta laddningsströmmen från AC-källor beror på ingångsspänning och batteri-ström. Vid en inmatning på 230 V och en batterispänning på 57,6 V samt 25C omgivningstemperatur är den högsta laddningsströmmen 88 A. Se avsnittet om begränsningar i manualen för mer information.

6) AC-ut-2 ansluts direkt till AC-ingången och är avsedd för icke-kritiska belastningar. Belastningen på AC-ut-2 tas med i beräkningen av PowerControl och PowerAssist.

7) Programmerbart relä som kan ställas in för allmänt larm, DC-underspänning eller start-/stoppfunktion för generator. DC-kapacitet: 4 A upp till 35 VDC och 1 A upp till 70 VDC

8) Skyddsnyckel: a) kortslutning utgång b) överbelastning c) batterispänning för hög d) batterispänning för låg e) temperatur för hög f) 230 VAC på växelriktarutgången

9) För närvarande inte kompatibel med VE.Smart Networks Anslutning till en GX-enhet (ex. Cerbo GX) måste göras via VE.Can-gränssnittet. VE.Direct-gränssnittet är för anslutning till GlobalLink 520.

10) Anslutningsbarhet till Victrons energimätare 75CT måste göras via VE.Can eller Ethernet. Undvik mellanliggande WiFi-anslutningar mellan energimätaren och GX-enheten eftersom WiFi kan introducera fördröjningar och minska tillförlitligheten.