

Orion-Tr Smart: isolerade DC-DC-laddare

250/ 400 Watt

Med batteriladdningsalgoritm i tre steg

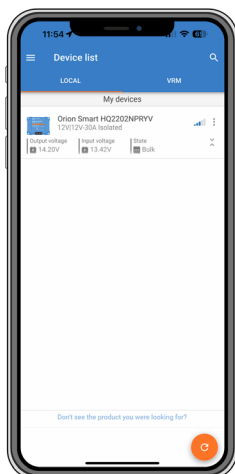
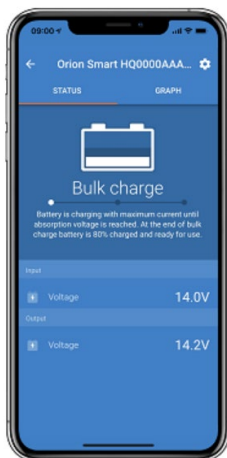
www.victronenergy.com



Orion-Tr Smart 12/12-30



Orion-Tr Smart 12/12-30



Bluetooth Smart-anpassad

- Alla smarttelefoner, surfplattor eller andra anordningar som är anpassade för Bluetooth Smart kan användas för att övervaka, ändra inställningar och för att uppdatera laddaren när nya programvarufunktioner blir tillgängliga.
- Instant Readout (omedelbar avläsning): Appen [VictronConnect](#) kan visa de viktigaste uppgifterna, inklusive varningar och larm, på sidan för enhetslistan utan att behöva ansluta till produkten.

Fullständigt programmerbar

- Batteriladdningsalgoritm (konfigurerbar) eller fast utgång.
- Kompatibel med intelligenta generatorer: mekanism som detekterar motor i drift.

Adaptiv laddningsalgoritm i tre steg: bulk-absorption - float

- För syrebatterier är det viktigt att absorptionstiden hålls kort vid mindre urladdningar för att undvika överladdning av batteriet. Efter en djup urladdning ökas absorptionstiden automatiskt för att säkerställa att batteriet laddas upp fullständigt.
- För litumbatterier är absorptionstiden fastställd, som standard till två timmar.
- Alternativt kan man välja en fast utgångsspänning.

Lämplig för användning i fordon med en smart generator (Euro 5 och Euro 6 motorer)

Den inbyggda avkänningen för motorfrånkoppling stoppar omvandlaren när motorn inte är igång. Detta förhindrar oönskad urladdning av startbatteriet (se manualen för mer detaljer).

Fjärrstyrning på/av

Det är möjligt att koppla en av/på-brytare för fjärrstyrning eller ett relä till ett tvåpoligt anslutningsdon. Alternativt kan H-terminalen (höger) på det tvåpoliga anslutningsdonet växlas till batteriets plus eller så kan L-terminalen (vänster) på det tvåpoliga anslutningsdonet växlas till batteriets minus (eller t.ex. ett fordonschassi)

Alla modeller är kortslutningsssäkrade och kan parallellkopplas för att öka utgångsströmmen

Det går att parallellkoppla ett obegränsat antal enheter.

Skydd mot hög temperatur

Utgångsströmmen minskar vid hög omgivningstemperatur.

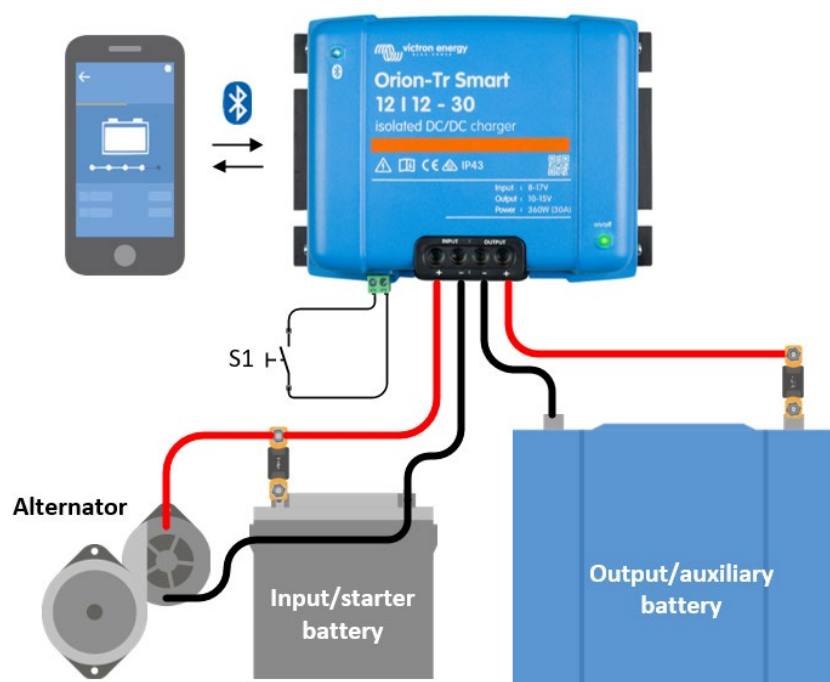
IP43-skydd

När enheten är installerad med skruvterminalerna nedåt.

Skruvterminaler

Inga särskilda verktyg krävs för installation.

Ingångssäkring (ej utbytbar)



Orion-Tr Smart Isolerade laddare 220 × 280 watt	12/12-18 (220 W)	12/24-10 (240 W)	24/12-20 (240 W)	24/24-12 (280 W)
Spänningsintervall, ingång ⁽¹⁾	8-17 V	8-17 V	16-35 V	16-35 V
Underspanning avstängning	7 V	7 V	14 V	14 V
Underspanning omstart	7,5 V	7,5 V	15 V	15 V
Nominell utgångsspänning	12,2 V	24,2 V	12,2 V	24,2 V
Justeringsintervall för utgångsspänning	10-15 V	20-30 V	10-15 V	20-30 V
Utgångsspänning tolerans	+/- 0,2 V			
Utgångsbrus	2 mV rms			
Kont. utgångsström vid nominell utgångsspänning och 40 °C	18 A	10 A	20 A	12 A
Maximal utgångsström (10 s) vid nominell utgångsspänning minus 20%	25 A	15 A	25 A	15 A
Utgångsström vid kortslutning	40 A	25 A	50 A	30 A
Kont. utgångsström vid 25 °C	280 W	280 W	300 W	320 W
Kont. utgångsström vid 40 °C	220 W	240 W	240 W	280 W
Verkningsgrad	87 %	88 %	88 %	89 %
Ingen belastningsingång belastningsström	<80 mA	<100 mA	<100 mA	<80 mA
Ström i viloläge	< 1mA			
Galvanisk isolering	200 VDC mellan ingång, utgång och hölje			
Drifttemperaturintervall	-20 till +55 °C (minskad effekt 3 % per °C över 40 °C)			
Luftfuktighet	Max 95 % icke-kondenserande			
DC-anslutning	Skruvterminaler			
Maximalt kabeltvärsnitt	16 mm ² AWG6			
Vikt	1,3 kg			
Dimensioner h x b x d	130 x 186 x 70 mm			
Skyddsklass	IP43 (elektroniska komponenter), IP22 (anslutningsyta)			
Standarder: Säkerhet Emission / Immunitet Motorfordonsdirektiv	EN 60950 EN 61000-6-3, EN 55014-1 / EN 61000-6-2, EN 61000-6-1, EN 55014-2 ECE R10-5			

Orion-Tr Smart Isolerade laddare 360 × 400 watt	12/12-30 (360 W)	12/24-15 (360 W)	24/12-30 (360 W)	24/24-17 (400 W)
Spänningsintervall, ingång ⁽¹⁾	10-17 V	10-17 V	20-35 V	20-35 V
Underspanning avstängning	7 V	7 V	14 V	14 V
Underspanning omstart	7,5 V	7,5 V	15 V	15 V
Nominell utgångsspänning	12,2 V	24,2 V	12,2 V	24,2 V
Justeringsintervall för utgångsspänning	10-15 V	20-30 V	10-15 V	20-30 V
Utgångsspänning tolerans	+/- 0,2 V			
Utgångsbrus	2 mV rms			
Kont. utgångsström vid nominell utgångsspänning och 40 °C	30 A	15 A	30 A	17 A
Maximal utgångsström (10 s) vid nominell utgångsspänning minus 20%	40 A	25 A	45 A	25 A
Utgångsström vid kortslutning	60 A	40 A	60 A	40 A
Kont. utgångsström vid 25 °C	430 W	430 W	430 W	480 W
Kont. utgångsström vid 40 °C	360 W	360 W	360 W	400 W
Verkningsgrad	87 %	88 %	88 %	89 %
Ingen belastningsingång belastningsström	<80 mA	<100 mA	<100 mA	<80 mA
Ström i viloläge	< 1 mA			
Galvanisk isolering	200 VDC mellan ingång, utgång och hölje			
Drifttemperaturintervall	-20 till +55 °C (minskad effekt 3 % per °C över 40 °C)			
Luftfuktighet	Max 95 % icke-kondenserande			
DC-anslutning	Skruvterminaler			
Maximalt kabeltvärsnitt	16 mm ² (AWG6)			
Vikt	12 V ingångs- och/eller 12 V utgångsmodeller: 1,8 kg		Andra modeller: 1,6 kg	
Dimensioner h x b x d	12 V ingångs- och/eller 12 V utgångsmodeller: 130 x 186 x 80 mm Andra modeller: 130 x 186 x 70 mm			
Skyddsklass	IP43 (elektroniska komponenter), IP22 (anslutningsyta)			
Standarder: Säkerhet Emission / Immunitet Motorfordonsdirektiv	EN 60950 EN 61000-6-3, EN 55014-1 / EN 61000-6-2, EN 61000-6-1, EN 55014-2 ECE R10-5			
<p>1. Om den ställs in till nominell eller lägre kommer utgångsspänningen att förbli stabil inom den inställda intervallen för ingångsspänning (buck-boost-funktion).</p> <p>Om utgångsspänningen ställs in högre än nominellt, med en viss procent, ökar den lägsta ingångsspänningen vid vilken utgångsspänningen förblir stabil (inte sjunker) med samma procent.</p> <p>Obs 1: Appen VictronConnect visar inte in- eller utgående ström.</p> <p>Obs 2: Orion-Tr Smart är inte utrustad med en VE.Direct-port.</p>				