



Inverter VE.Direct 230V Manual

HW15

Innehållsförteckning

1. Säkerhetsinstruktioner	1
2. Allmän beskrivning	2
2.1. Växelriktare	2
2.2. ON/OFF/ECO-brytare	2
2.3. LED-diagnos och övervakning	2
2.4. Appen VictronConnect	3
2.5. Bluetooth	3
2.6. VE.Direct-port	3
2.7. Fjärrstyrning På/Av	3
3. Installation	4
3.1. Fysisk installation	4
3.1.1. Plats	4
3.1.2. Montering	4
3.2. Elektrisk installation	5
3.2.1. AC-utgångsanslutning	5
3.2.2. Chassi till jordanslutning	5
3.2.3. Fjärrkontaktidon	5
3.2.4. VE.Direct-anslutning	6
4. Konfigurering	7
4.1. AC-utgångsspänning och frekvens	7
4.2. ECO-läge och ECO-inställningar	7
4.3. Larm vid lågt batteri och laddningsavkänningsinställningar	7
4.3.1. Dynamisk avstängning	7
4.4. Uppdatering av fast programvara	9
4.5. Återställning till fabriksinställningar	9
5. Drift	10
5.1. Växelriktare	10
5.1.1. ECO-läge	10
5.2. Ström- och larm-LED-definitioner och felsökning	10
5.3. Skydd och automatisk omstart	12
5.4. Övervakning via appen VictronConnect	13
5.5. Övervakning via en GX-enhet, GlobalLink och VRM-portalen	14
6. Tekniska specifikationer	15
6.1. Tekniska specifikationer för Inverter VE.Direct 230 V	15
7. Bilaga	17
7.1. AC-uttag	17
7.2. Översikt anslutningar	18
7.3. Installationsinformation koppling neutral till jord	18
7.4. Dimensioner 250- och 375-modeller	20
7.5. Dimensioner 500-modeller	21
7.6. Dimensioner 12/800-modell	22
7.7. Dimensioner 24/800- och 48/800-modeller	23
7.8. Dimensioner 12/1200-modell	24
7.9. Dimensioner 24/1200- och 48/1200-modeller	25
7.10. Dimensioner 12/1600-modell	26

1. Säkerhetsinstruktioner

Allmänt

Läs först den dokumentation som medföljer produkten så att du känner till säkerhetsskyltar och anvisningar innan du använder den. Produkten är utvecklad och testad i enlighet med internationella standarder. Utrustningen bör endast användas för sitt avsedda användningsområde.



- **WARNING - Dessa serviceinstruktioner får endast användas av kvalificerad personal. För att undvika risken för elektrisk chock bör du inte utföra någon service förutom den som anges i driftsinstruktionerna om du inte är kvalificerad att göra det.**
- **WARNING - RISK FÖR ELEKTRISKA STÖTAR** - Produkten används tillsammans med en permanent strömkälla (batteri). Ingångs- och/eller utgångsterminalerna kan fortfarande vara farligt strömförande även när utrustningen är avstängd. Koppla alltid ifrån batteriet innan underhålls- eller servicearbete utförs på produkten.



- Produkten innehåller inga interna delar som kan servas av användaren. Ta inte bort frontpanelen och använd inte produkten om någon av panelerna har tagits bort. All service måste utföras av kvalificerad personal.
- Vi ber dig läsa installationsinstruktionerna i installationsmanualen innan utrustningen installeras.
- Detta är en produkt av säkerhetsklass I (som levereras med en skyddande jordterminal). Chassit måste vara jordat. En extra jordningspunkt återfinns på produktens utsida. När det är möjligt eller troligt att jordskyddet har skadats, måste växelriktaren stängas av och säkras mot oavsiktlig igångsättning och kvalificerad servicepersonal måste kontaktas.
- AC-utgången är isolerad från DC-ingången och chassit **åvida enheten inte är utrustad med en jordfelsbrytare (GFCI)**. En kvalificerad installatör bör kontrollera den här anslutningen för att säkerställa att jordfelsbrytaren fungerar korrekt.
Lokala bestämmelser kan kräva en riktig neutral. I sådant fall måste en av AC-utgångskablarna kopplas till chassit, **och chassit måste kopplas till en pålitlig jordkontakt**. Observera att det krävs en riktig neutral för att säkerställa att jordläckagebrytaren fungerar korrekt.
- Förvissa dig om att utrustningen används under korrekta omgivningsförhållanden.
Använd aldrig växelriktaren i våta eller dammiga miljöer.
Använd aldrig enheten där det finns risk för gas eller dammexplosioner.
- Se till att det finns ordentligt fritt utrymme (10 cm) för ventilation runt enheten och kontrollera att ventilationsventilerna inte är igensatta.
- Denna utrustning är inte avsedd för användning av personer (inklusive barn) med nedsatt fysisk, sensorisk eller mental förmåga eller med avsaknad av erfarenhet eller kunskap såvida de inte övervakas eller får instruktion om hur man använder utrustningen av en person som är ansvarig för deras säkerhet.
- Barn ska övervakas för att säkerställa att de inte leker med utrustningen.
- Användning av ett tillbehör som inte rekommenderas eller säljs av tillverkaren av den marina enheten kan leda till risk för brand, elektrisk chock eller personskada.

Transport och förvaring

Kontrollera att huvudanslutningarna och batterikablarna har kopplats bort innan förvaring eller transport av produkten utförs.

Något ansvar accepteras inte för transportskador om utrustningen transporteras i annat än originalförpackningen.

Förvara produkten i torr miljö; förvaringstemperaturen måste hållas mellan -20°C and 60°C.

Rådfråga batteritillverkarens användarhandbok med avseende på transport, förvaring, laddning, underhållsladdning och bortforsling av batteri.

2. Allmän beskrivning

2.1. Växelriktare

Bevisad pålitlighet

Växelriktaren använder en helvågs- samt toroidal transformator-topologi som har visat sig vara pålitlig under många år. Den är skyddad mot kortslutning och överhettning, vare sig det beror på överbelastning eller hög omgivningstemperatur.

Hög uppstartskraft

För att starta belastningar såsom: strömmovandlare till LED-lampor, glödlampor eller elektriska verktyg.

AC-utgångsuttag

Den här modellväxelriktaren finns tillgänglig i flera modeller, var och en med olika AC-utgångsuttag, nämligen: Schuko, UK, AU/NZ, IEC-320 (tillsammans med hankontakt).

ECO-läge

ECO-läget minskar växelriktarens energiförbrukning med ungefär 85 % genom att gå in i standby-läge när det inte finns några belastningar kopplade till växelriktaren. När den har växlats till ECO-läge går den in i standby-läge när belastningen är lägre än ett förinställt värde. När den är i standby-läge kontrollerar växelriktaren med några sekunders mellanrum om belastningen har ökat igen. Om belastningen har ökat lämnar växelriktaren standby-läge och återupptar normal växelriktardrift. Känsligheten i ECO-läget är konfigurerbar.

Fullt konfigurerbar

- AC-utgångsspänning och frekvens.
- Avstängning vid låg batterispänning och omstartsnivåer.
- ECO-läge av/på och ECO-läge känslighetsnivå

Att överföra belastningen till en annan AC-källa: Den automatiska transferbrytaren

För växelriktare rekommenderar vi vår automatiska transferbrytare [Filax2](#). Filax2 har en väldigt kort överkopplingstid (mindre än 20 millisekunder) så datorer och annan elektronisk utrustning kommer att fortsätta att fungera utan avbrott. Alternativt kan man använda en [växelriktare/laddare](#) med inbyggd transferbrytare.

2.2. ON/OFF/ECO-brytare

Växelriktaren är utrustad med en trevägsbrytare som utför följande funktioner:

- PÅ - Slår på växelriktaren.
- OFF - Slår av växelriktaren.
- ECO - Växlar växelriktaren till ECO-läge.

2.3. LED-diagnos och övervakning

Växelriktaren anger grundläggande driftinformation och larm via dess LED-lampor.

- Växelriktarstatus.
- Varning eller larm för överbelastning.
- Varning eller larm för övertemperatur.
- Varning eller larm för låg batterispänning.
- Varning eller larm för hög DC-brumspänning.

Ytterligare parametrar kan övervakas via VictronConnect:

- Växelriktarstatus.
- Batterispänning.
- AC-utgångsspänning.

- Procent av nominell AC-belastning.
- Varningar och larm.

Se avsnittet [Drift \[10\]](#) för den kompletta listan över alla LED-indikationer och övervakningsparametrar.

2.4. Appen VictronConnect

Appen VictronConnect används för att övervaka, styra och konfigurera växelriktaren. Appen kan installeras på en telefon, surfplatta eller dator. Appen finns tillgänglig för Android, iOS, Windows och macOS. Appen kommunicerar antingen via Bluetooth eller via USB-gränssnitt till VE.Direct-porten.

Se [produkt sidan för VictronConnect](#) för mer information om appen och om hur man laddar ner den.



2.5. Bluetooth

Växelriktaren har inte inbyggd Bluetooth. Använd (tillvalet) [VE.Direct Bluetooth Smart-dongle](#) för att kunna kommunicera via Bluetooth.

Bluetooth (men även en VE.Direkt-anslutning) kan användas för att kommunicera med appen VictronConnect.

2.6. VE.Direct-port

Växelriktaren är utrustad med en VE.Direct-port. Den här porten kan användas för att ansluta växelriktaren till:

- [Appen VictronConnect](#) via ett [VE.Direct till USB-gränssnitt](#).
- [Appen VictronConnect](#) via en [VE.Direct Bluetooth Smart-dongle](#).
- En GX-övervakningsenhet, såsom [Cerbo GX](#). Observera att en extra [VE.Direct-kabel](#) krävs för detta.
- [Globalink 520](#). Observera att en extra [VE.Direct-kabel](#) krävs för detta.

2.7. Fjärrstyrning På/Av

Växelriktaren kan sättas på eller stängas av på distans på följande sätt:

- Via appen VictronConnect.
- Med en extern brytare (tillval) kopplad till fjärranslutningsdonet.
- Med (tillval) [Inverter Control VE.Direct](#)-panelen ansluten till fjärranslutningsdonet.
- Från en BMS (batterihanteringssystem) anslutet till fjärranslutningsdonet.
- Via en GX-enhet och/eller VRM-portalen (valfritt).

För mer information se avsnittet [Fjärrkontaktdon \[5\]](#).

3. Installation



- Växelriktaren måste installeras av en kvalificerad elektriker.
- Under installation måste du se till att fjärranslutningsdonet med kopplingsbrygga är borttaget (eller stänga av på/av-brytaren om den är installerad) för att vara säker på att växelriktaren inte kan slås på oavsiktligt.

3.1. Fysisk installation

För en dimensionsritning av växelriktaren, se [Bilaga \[17\]](#) i den här manualen.

3.1.1. Plats

För att säkerställa att växelriktaren fungerar utan problem måste den användas på en plats som uppfyller följande villkor:

- Undvik alla kontakt med vatten. Utsätt inte växelriktaren för regn eller fukt.
- Installera växelriktaren på en torr och väl ventilerad plats.
- För bästa driftresultat bör växelriktaren monteras på en plan yta.
- Montera den så nära batterierna som möjligt. Försök att hålla avståndet mellan produkten och batteriet till ett minimum för att minimera kabelspänningsförluster.
- Det bör finnas ett fritt utrymme på minst 10cm runt apparaten för avkylning. Blockera inte luftflödet runt växelriktaren. Om växelriktaren blir för varm kommer den att stängas av. När växelriktaren har uppnått en säker temperaturnivå kommer den automatiskt att starta om igen.
- Placera inte enheten i direkt solljus. Den omgivande lufttemperaturen ska vara mellan -40 °C och 65°C (fuktighet < 95 % icke-kondenserande). Observera att i extrema situationer kan temperaturen på växelriktarens hölje överstiga 70 °C.

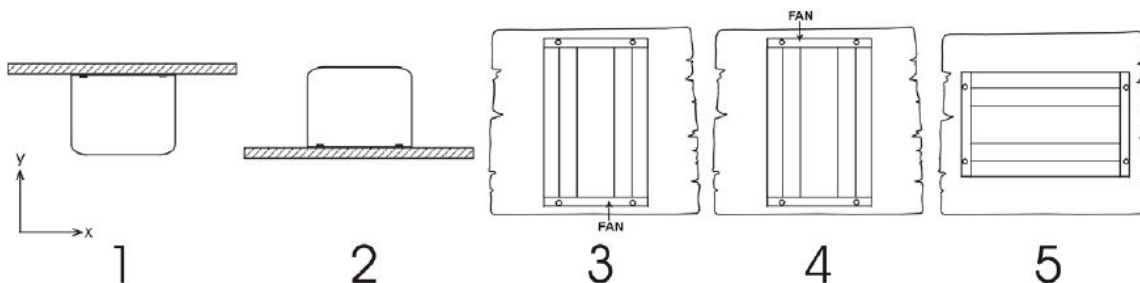


- Montera aldrig växelriktaren direkt ovanpå batterierna.
- Av säkerhetsskäl bör växelriktaren installeras i en värmeständig miljö om den används tillsammans med utrustning där en avsevärd mängd kraft skall konverteras. Du bör förhindra närvaron av exempelvis kemikalier, syntetiska komponenter, gardiner eller andra textilier m.m. i den omedelbara närheten.

3.1.2. Montering

Montera växelriktaren mot en robust vägg eller horisontellt på en lämplig markyta.

Montera växelriktaren med fyra skruvar vertikalt uppåt, eller nedåt, eller horisontellt uppåt eller nedåt. Se tabell och bilder nedan för bästa monteringsalternativ.



Monteringsriktningar.

#	Monteringstyp	Rekommenderas?	Kapslingsklassning	Anmärkningar
1	Takmontering (inverterad).	Nej	Ej tillämpligt	
2	Basmontering.	Ja	IP21	

#	Monteringstyp	Rekommenderas?	Kapslingsklassning	Anmärkingar
3	Vertikal väggmontering, fläkt nedanför.	Ja	IP20	Observera att små föremål eller damm potentiellt kan falla ner i växelriktaren genom ventilationsöppningarna på ovansidan.
4	Vertikal montering, fläkt ovanpå.	Nej	Ej tillämpligt	
5	Horisontell väggmontering.	Ja	IP20	

3.2. Elektrisk installation

För en anslutningsöversikt för växelriktaren, se bilaga [Översikt anslutningar \[18\]](#).

3.2.1. AC-utgångsanslutning

Beroende på växelriktarmodellen, är växelriktaren utrustad med något av följande AC-uttag:

- Schuko (CEE 7/4).
- IEC-320 (hankontakt ingår).
- UK (BS 1363).
- AU/NZ (AS/NZS 3112).

För en bild på typen av AC-uttag, se bilaga [AC-uttag \[17\]](#).

Växelriktaren har ingen säkring i AC-utgången. AC-kablarna är skyddade av en snabbt agerande strömbegränsare i händelse av en kortslutning samt en mekanism som känner av överbelastning och som härmar egenskaperna hos en säkring (dvs. snabbare nedstängning med större överbelastning). Det är viktigt att du använder rätt storlek baserat på växelriktarens märkeffekt.

Anslut aldrig växelriktarens AC-utgång till en annan AC-källa, som ex.vis ett vägguttag i hushållet eller till en generator.



- Växelriktaren har en flytande jordning. En intern eller extern neutral till jordanslutning måste göras för att säkerställa att en GFCI (eller RCCB, RCB eller RCD) som ska installeras i växelriktarens AC-utgångskrets fungerar korrekt. För mer information se bilaga [Installationsinformation koppling neutral till jord \[18\]](#).

3.2.2. Chassi till jordanslutning

Kabelstorlek för att koppla växelriktarens chassi till jord:

Jordledaren från jorduttaget på chassit ska ha minst halva det gränssnitt som de kablar som används för att ansluta batteriet.

Den maximala ledarstorleken som passar jorduttaget är 25 mm². Använd tabellen nedan för att hitta rätt tvärsnitt för jordledaren.

AC-utgången är isolerad från DC-ingången och chassit. Lokala bestämmelser kan kräva en verklig neutral. För instruktioner, se bilaga [Installationsinformation koppling neutral till jord \[18\]](#).

3.2.3. Fjärrkontaktdon

Fjärrstyrning på/av för växelriktaren kan uppnås med en enkel på/av-brytare som kopplas till växelriktarens fjärrkontaktdon.

Växelriktaren kommer att slås på när den har växlats från ON till ECO-läge via ON/OFF/ECO-brytaren och när:

- Kontakt uppstår mellan fjärrkontaktdonsterminalen H (vänster) och terminalen L (höger), exempelvis via kopplingsbryggan, en brytare eller växelriktarens kontrollpanel.
- Kontakt uppstår mellan fjärrkontaktdonsterminalen H (vänster) och batteriets positiva pol.
- Kontakt uppstår mellan fjärrkontaktdonsterminalen L (höger) och batteriets negativa pol.

Några användningsexempel för fjärrkontaktdonet är:

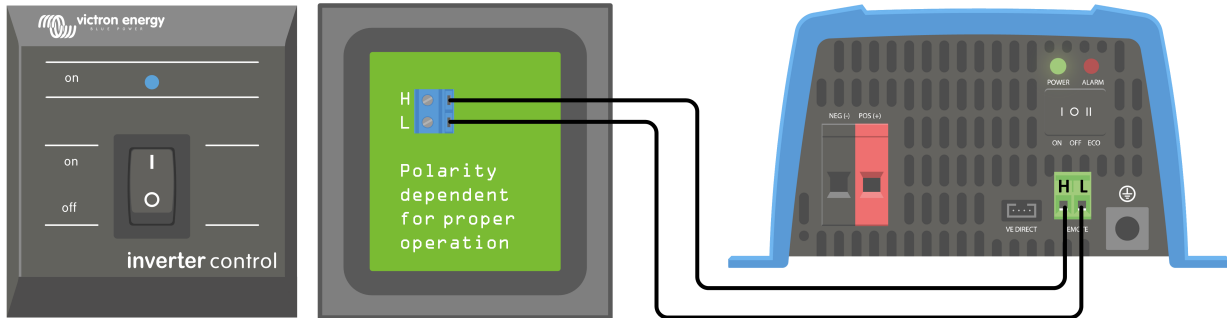
- Om växelriktaren sitter i ett fordon och får endast vara i drift när motorn är på. Anslut fjärrkontaktdonsterminalen H (höger) till fordonets tändningslås.
- Om växelriktaren är ansluten till ett litiumbatteri kan den styras av litiumbatteriets BMS.



- Av säkerhets skäl kan växelriktaren stängas av helt genom att ta bort fjärrkontaktdonet. Detta gör du genom att dra ur fjärrkontaktdonet ur dess uttag. Det säkerställer att växelriktaren inte längre kan slås på via dess brytare eller Bluetooth. Användaren kan nu vara säker på att växelriktaren är fullständigt avstängd och att den inte kan slås på oavsiktligt av någon annan användare.

Växelriktarkontrollpanel

Om en [Inverter Control VE.Direct](#)-panel används måste den anslutas till växelriktarens fjärrkontaktdon enligt beskrivningen på bilden nedan. Observera att anslutningen är polaritetberoende för korrekt drift.



3.2.4. VE.Direct-anslutning

VE.Direct-anslutningen kan användas för att övervaka växelriktaren via en GX-enhet, eller för att ansluta till appen VictronConnect.

Följande föremål kan anslutas:

- En GX-enhet eller en GlobalLink 520 genom att använda en [VE.Direct-kabel](#).
- En GX-enhet genom att använda ett [VE.Direct till USB-gränssnitt](#).
- En dator som kör appen VictronConnect genom att använda [VE.Direct till USB-gränssnittet](#).
- En telefon eller surfplatta som kör appen VictronConnect genom att använda [VE.Direct Bluetooth Smart-dongle](#).

4. Konfigurering

Växelriktaren är redo för användning med fabriksinställningarna (se avsnittet [Tekniska specifikationer \[15\]](#)).

Växelriktaren kan konfigureras med appen [VictronConnect](#). Anslut genom att använda en smarttelefon eller surfplatta via Bluetooth ([VE.Direct till Bluetooth Smart-dongle krävs](#)) eller genom att använda en dator via USB och ett [VE.Direct till USB-gränssnitt](#).



- Inställningarna får enbart utföras av kvalificerad tekniker.
- Läs instruktionerna noggrant innan ändringarna genomförs.

4.1. AC-utgångsspänning och frekvens

Växelriktaren är som standard inställd på 230 VAC 50 Hz.

AC-utgångsspänningen och frekvensen kan ställas in på annat värde enligt tabellen nedan.

4.2. ECO-läge och ECO-inställningar

Växelriktaren är utrustad med ECO-läge. ECO-läge aktiveras via appen [VictronConnect](#) eller växelriktarens huvudbrytare eller .

När växelriktaren är i ECO-läge minskar den sin energiförbrukning med ungefär 85 % när det inte finns några belastningar anslutna till växelriktaren.

När växelriktaren är i ECO-läge växlar den till sökstatus när det inte finns någon belastning eller en väldigt liten belastning. När den är i sökstatus är växelriktaren avstängd och slås på var tredje sekund under en kort period (justerbar). Om växelriktaren känner av en belastning av en viss storlek (justerbar) återgår den till normalt driftläge. När belastningen sjunker till under en viss nivå går växelriktaren tillbaka till ECO-läge.

I tabellen nedan anges standardinställningar och inställningsintervall för eco-parametrarna:

Parameter	Standardvärde	Intervall
Lägsta uppvakningseffekt	15 W	15 W - växelriktarkapacitet
ECO-läge sökintervall	3 s	0 - 64 s
ECO-läge söktid	0,16 s	0,08 - 5,00 s



- Observera att de inställningar som krävs i ECO-läge beror på typen av belastning: induktiv, kapacitiv, icke-linjär. Anpassningar för specifika belastningar kan behövas.

4.3. Larm vid lågt batteri och laddningsavkänningsinställningar

Växelriktaren har två olika typer av fränkopplingslägen vid lågt batteri:

- Fränkoppling vid lågt batteri baserad på batterispänning: Det här är "fränkoppling vid lågt batteri"-spänningen.
- Fränkoppling vid lågt batteri baserad på batterispänning som en funktion av batteribelastning. Det här läget är inaktiverat som standard. Se nästa avsnitt [Dynamisk avstängning \[7\]](#) för mer information.

När växelriktaren har kopplats från på grund av lågt batteri (oberoende av läget):

- Växelriktaren startar igen när batterispänningen har ökat över nivån för "omstart och larm vid lågt batteri".
- Växelriktaren rensar larmet för lågt batteri när den känner av att batteriet laddas. Det här är "laddningsavkännings"-spänningen.

Batterispänning	Fränkoppling vid lågt batteri	Omstart och larm vid lågt batteri	Laddningsavkänni ng
12 V	Standard: 9,3 V Intervall: 0-100 V	Standard: 10,9 V Intervall: 0-100 V	Standard: 14 V Intervall: 0-100 V

4.3.1. Dynamisk avstängning

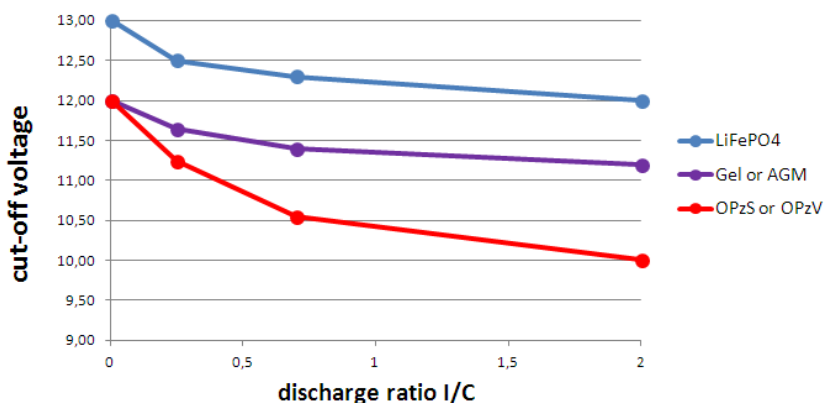
Funktionen "dynamisk avstängning" gör skyddet mot fränkoppling vid lågt batteri till en funktion för batteriströmmen som dras från batteriet i relation till batterispänningen.

När en hög ström dras från batteriet används ett lägre tröskelvärde för avstängningsspänning, exempelvis 10 V. På samma sätt när batteriet endast laddas ur långsamt, då används en hög avstängningsspänning, exempelvis 11,5 V.

På så sätt kompenseras ett spänningsfall, orsakat av det invändiga motståndet i batteriet, så att batterispänningen blir en mycket mer pålitlig parameter för att avgöra när batteriet inte ska laddas ur mer.

Funktionen "dynamisk avstängning" är mest användbar för batterier med ett högt invändigt motstånd, såsom OPzV- och OPzS-batterier. Det är av mindre relevans för GEL- och AGM-batterier och kanske till och med irrelevant för litiumbatterier. Diagrammet nedan visar urladdningsproportionerna versus batterispänningskurvan för de olika batterityperna. Du kan se att litiumkurvan (LiFePO4) nästan är platt jämfört med OPzV- och OPzS-kurvan.

Kurvan justeras med appen VictronConnect.



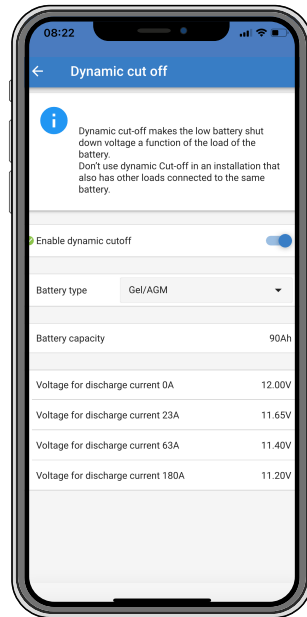
Urladdningsproportion versus batterispänningsdiagram för olika 12 V-batterityper (multiplicera med 2 för ett 24 V-batteri och multiplicera med 4 för ett 48 V-batteri).



- Använd inte funktionen "dynamisk avstängning" i en installation som också har andra belastningar anslutna till samma batteri. I dessa system kan batterispänningen sjunka på grund av andra belastningar som är anslutna till batteriet. Algoritmen för "dynamisk avstängning" i växelriktaren kan inte ta med de andra belastningarna i beräkningen och stänger därmed av växelriktaren för tidigt med ett larm för underspänning.

Inställningar för VictronConnect



- Funktionen "dynamisk avstängning" är inaktiverad som standard.
- Aktivera funktionen "dynamisk avstängning" för att använda den och konfigurera den.
- Välj batteritypen. Välj mellan: OPzV/OPzS, GEL/AGM, LiFePO4 eller anpassad
- Ange batterikapaciteten.
- Ange spänningen för de olika urladdningsströmmarna. Dessa värden har redan ställts in till de allmänna spänningar som tillhör den specifika batteritypen som valdes tidigare. Ändra endast dessa inställningar om de behöver justeras och du vet vad du gör, eller om ett anpassat batteri används.



Appen VictronConnect som visar inställningarna för "dynamisk avstängning".



4.4. Uppdatering av fast programvara

Den fasta programvaran kan uppdateras i växelriktarens produktinställningar:

- Gå till växelriktarinställningarna genom att klicka på kugghjulet  i det övre högra hörnet.
- Klicka på  symbolen med tre prickar i det övre högra hörnet.
- Välj "produktinställningar" från menyn.
- På sidan visas den fasta programvaruversionen och en knapp för att utföra en uppdatering av den fasta programvaran.

4.5. Återställning till fabriksinställningar

Växelriktarinställningarna kan återställas till fabriksinställningar på följande sätt:

- Gå till växelriktarinställningarna genom att klicka på kugghjulet  i det övre högra hörnet.
- Klicka på  symbolen med tre prickar i det övre högra hörnet.
- Välj "återställning till fabriksinställningar" från menyn och inställningar återställs.

5. Drift

5.1. Växleriktare

Växleriktaren kan stängas av med dessa metoder:

- ON/OFF/ECO-brytare.
- Appen VictronConnect.
- Fjärrterminal med metallögla.
- Fjärrbrytare ansluten till fjärrterminalen (valfritt).
- Inverter Control VE.Direct-panel ansluten till fjärrterminalen (valfritt).
- En GX-enhet och VRM-portalen (valfritt).

5.1.1. ECO-läge

Växleriktaren kan ändras till ECO-läge, via appen VictronConnect eller med PÅ/AV/ECO-brytaren .









När växleriktaren är i ECO-läge minskar den energiförbrukningen vid drift utan belastning (standby). Växleriktaren stängs automatiskt av så fort den känner av att det inte finns någon belastning ansluten. Den slås sedan på kort, var 3 sekund för att känna av belastning. Om utgångsströmmen överskrider den inställda nivån kommer växleriktaren att fortsätta vara i drift.






För mer information om ECO-läge, se avsnittet [ECO-läge och ECO-inställningar \[7\]](#).

5.2. Ström- och larm-LED-definitioner och felsökning



LED-lampor	LED-beteende	Driftläge	Felsökning
	Grön POWER LED-lampa av. Röd ALARM LED-lampa av.	Växleriktaren har stängts av, antingen direkt eller via dess fjärrstyrda på/av-kontakt, eller så är den inte försedd med ström.	Kontrollera ON/OFF/ECO-brytaren: den ska vara i ON- eller i ECO-läge. Ändra brytaren till OFF och sedan till ON för att kontrollera om växleriktaren är driftklar. Om inte, kontrollera följande: <ul style="list-style-type: none"> • Kontrollera den fjärrstyrda på/av-kontakten. Sitter metallögla på plats eller är fjärrbrytaren eller fjärrpanelen påslagen? • Kontrollera DC-kabelanslutningar och utvändiga säkringar. Mäter du batterispänning vid växleriktarens batterianslutning? • Om den invändiga säkringen är trasig måste växleriktaren lämnas in för service.
	Grön POWER LED-lampa på. Röd ALARM LED-lampa av.	Växleriktaren har slagits på och är i drift.	Ej tillämpligt

LED-lampor	LED-beteende	Driftläge	Felsökning
	Grön POWER LED-lampa blinkar långsamt med en kort puls. Röd ALARM LED-lampa av.	Växleriktaren har växlats till ECO-läge och är i "sökstatus". Med andra ord betyder det att växleriktart belastningen är lägre än inställningen för "uppvakningseffekt" och växleriktaren skickar en sökpuls med regelbundna intervaller för att kontrollera om en belastning har anslutits eller slagits på.	Om växleriktaren fortsätter att slås på och av medan det finns en ansluten belastning kan det bero på att belastningen är för liten jämfört med de nuvarande inställningarna för ECO-läge. Ändra antingen belastningen eller ändra inställningen för "uppvakningseffekt".
	Grön POWER LED-lampa på. Röd ALARM LED-lampa på.	Varning för överbelastning. Växleriktaren indikerar att AC-belastningen är större än växleriktarens kapacitet och att om situationen fortsätter kommer växleriktaren att stängas av på grund av ett larm om överbelastning.	Minska AC-belastningen
	Grön POWER LED-lampa blinkar med en snabb dubbelpuls. Röd ALARM LED-lampa på.	Larm för överbelastning. Växleriktaren har stängts av på grund av långvarig överbelastning och kommer inte längre starta om automatiskt.	Avhjälj det som orsakar överbelastningen och starta om växleriktaren genom att stänga av den och sedan slå på den igen. För mer information se även avsnittet Skydd och automatisk omstart [12] .
	Grön POWER LED-lampa på. Röd ALARM LED-lampa blinkar långsamt.	Varning för låg batterispänning. Batterispänningen har sjunkit under spänningssgränsen för "larm vid lågt batteri". Om batterispänningen sjunker ytterligare kommer växleriktaren att stängas av på grund av ett "larm för låg batterispänning".	Ladda batteriet och/eller stäng av AC-belastningar. Kontrollera även om alla batterikabelanslutningar är ordentligt åtdragna. Är batterikablarna tillräckliga tjocka, är batteriet fulladdat och är batteriet fortfarande vid god hälsa?
	Grön POWER LED-lampa på. Röd ALARM LED-lampa blinkar snabbt.	Varning för hög batterispänning. Batterispänningen är för hög. Om batterispänningen stiger ytterligare kommer växleriktaren att stängas av på grund av ett "larm för hög batterispänning".	Minska DC-ingångsspänningen, kontrollera om batterispänningen är korrekt och om batteribanken är korrekt kopplad. Kontrollera även om det finns trasiga eller felaktiga laddare eller utrustning med en trasig laddningsregulator.
	Grön POWER LED-lampa på. Röd ALARM LED-lampa blinkar med en snabb dubbelpuls.	Varning för hög temperatur. Den interna temperaturen är för hög. Om temperaturen stiger ytterligare kommer växleriktaren att stängas av på grund av ett "larm för hög temperatur".	Minska AC-belastningen och/eller flytta växleriktaren till en bättre ventilerad plats.
	Grön POWER LED-lampa på. Röd ALARM LED-lampa blinkar med en snabb enkel puls med långa intervaller.	Varning hög DC-brumspänning. DC-spänningen har en för hög brumspänning (ripple). Om brumspänningen stiger ytterligare kommer växleriktaren att stängas av på grund av ett "larm för hög DC-brumspänning".	Kontrollera om alla batterikabelanslutningar är ordentligt åtdragna. Är batterikablarna tillräckligt tjocka? Dc-ripple är relaterat till ett spänningsbortfall över batterikablarna. Se boken Wiring Unlimited för mer information om DC-ripple och hur man förhindrar det.
	Grön POWER LED-lampa blinkar med en snabb dubbelpuls. Röd ALARM LED-lampa blinkar långsamt.	Larm för låg batterispänning. Växleriktaren har stängts av på grund av låg batterispänning.	Ladda batteriet eller stäng av växleriktaren och slå sedan på den igen för att starta om den. Kontrollera batterispänningen vid växleriktarens batteriterminaler Kontrollera även DC-säkringar, kablar och kabelanslutningar. För mer information se även avsnittet Skydd och automatisk omstart [12] .

LED-lampor	LED-beteende	Driftläge	Felsökning
	Grön POWER LED-lampa blinkar med en snabb dubbelpuls. Röd ALARM LED-lampa blinkar snabbt.	Larm för hög batterispänning. Växelriktaren har stängts av på grund av hög batterispänning.	Minska DC-ingångsspänningen, kontrollera om batterispänningen är korrekt och om batteribanken är korrekt kopplad. Kontrollera även om det finns trasiga eller felaktiga laddare eller utrustning med en trasig laddningsregulator. Växelriktaren slås automatiskt på igen när batterispänningen har sjunkit till en godtagbar nivå. För mer information se även avsnittet Skydd och automatisk omstart [12] .
	Grön POWER LED-lampa blinkar med en snabb dubbelpuls. Röd ALARM LED-lampa blinkar med en snabb dubbelpuls.	Larm för hög temperatur. Växelriktaren har stängts av på grund av hög temperatur.	Vänta tills växelriktaren har kylts ner. Växelriktaren slås automatiskt på igen när dess interna temperatur har sjunkit till en godtagbar nivå. Kontrollera växelriktarens omgivning, kan ventilationen förbättras, eller kan växelriktaren flyttas till en svalare plats? För mer information se även avsnittet Skydd och automatisk omstart [12] .
	Grön POWER LED-lampa blinkar med en snabb dubbelpuls. Röd ALARM LED-lampa blinkar med en snabb enkel puls med långa intervaller.	Larm för DC-brumspänning. Växelriktaren har stängts av på grund av hög DC-brumspänning.	Kontrollera om alla batterikabelanslutningar är ordentligt åtdragna. Är batterikablarna tillräckligt tjocka? Dc-ripple är relaterat till ett spänningsbortfall över batterikablarna. Se boken Wiring Unlimited för mer information om DC-ripple och hur man förhindrar det. Stäng av växelriktaren och slå sedan på den igen för att starta om den. För mer information se även avsnittet Skydd och automatisk omstart [12] .
	Grön POWER LED-lampa och röd ALARM LED-lampa blinkar snabbt om vartannat.	Uppdatering av fast programvara aktiv.	Vänta tills uppdateringen är klar. Om uppdateringen av den fasta programvaran inte fungerar, försök igen.
	Grön POWER LED-lampa och röd ALARM LED-lampa blinkar långsamt om vartannat.	Kalibrerings- eller parameterfel.	Kontakta din Victron-återförsäljare för stöd.

5.3. Skydd och automatisk omstart

Överbelastning

Vissa belastningar som motorer eller pumpar drar stora inkopplingsströmmar i uppstartningen. Under sådana omständigheter är det möjligt att uppstartningsströmmen överskrider den aktuella utlösningsnivån hos växelriktaren. I detta fall kommer AC-utgångsspänningen att snabbt minska för att begränsa utgångsströmmen från växelriktaren. Om den aktuella utlösningsnivån överskrids kontinuerligt kommer växelriktaren att stängas av och vänta 30 sekunder för att sen starta om.

Efter tre omstartningar som följs av ytterligare överbelastning inom 30 sekunder kommer växelriktaren att stängas av helt. LED-lamporna kommer att signalera avstängning på grund av överbelastning. Stäng av växelriktaren och slå sedan på den igen för att starta om den.

Låg batterispänning (justerbart)

Växelriktaren kommer att stängas av när DC-ingångsspänningen sjunker under parametern för "avstängning vid lågt batteri". LED-lamporna kommer att signalera avstängning på grund av lågt batteri. Växelriktaren kommer automatiskt att starta om efter en minsta fördröjning på 30 sekunder, när batterispänningen har stigit till över parametern för "omstart vid lågt batteri".

Efter tre omstartningar följda av avstängning på grund av lågt batteri inom 30 sekunder efter omstarten kommer växelriktaren att stängas av helt och förbli avstängd. LED-lamporna kommer att signalera avstängning på grund av lågt batteri. Stäng av

växelriktaren och slå sedan på den igen för att starta om den. Alternativt, ladda batteriet. Växelriktaren kommer automatiskt att starta om när batterispänningen har stigit över parametern "laddningsavkänning" i minst 30 sekunder.

Se avsnittet [Tekniska specifikationer \[15\]](#) för standardinställningen för avstängning vid lågt batteri och omstartsnivåer. Dessa nivåer kan anpassas med appen VictronConnect.

Alternativt kan en dynamisk avstängning på grund av lågt batteri implementeras. För mer information se avsnittet [Dynamisk avstängning \[7\]](#).

Hög batterispänning

Växelriktaren stängs av när DC-ingångsspänningen är för hög. LED-lamporna kommer att signalera avstängning på grund av högt batteri. Växelriktaren väntar först i 30 sekunder och återgår endast i drift när batterispänningen har sjunkit till en godtagbar nivå.

Kolla om det finns trasiga batteriladdare, generatorer eller solcellsladdare anslutna till batteriet.

Hög temperatur

Växelriktaren stängs av om den känner av en för hög intern temperatur. LED-lamporna kommer att signalera avstängning på grund av hög temperatur. Växelriktaren väntar först i 30 sekunder och återgår endast i drift när temperaturen har sjunkit till en godtagbar nivå.

Larm för hög temperatur orsakas oftast av en för hög omgivningstemperatur, ofta i kombination med en hög växelriktarbelastning. Kontrollera om platsen växelriktaren används på är väl ventilerad och kanske till och med har luftkonditionering.

Hög DC-brumspänning

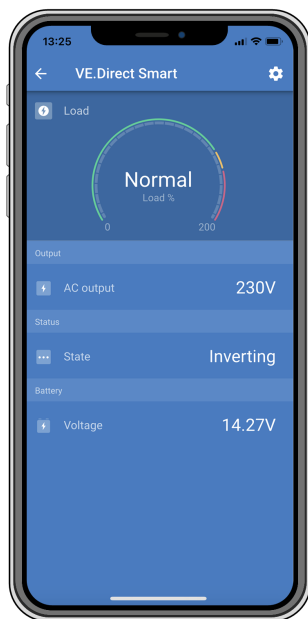
Växelriktaren stängs av om den känner av en för hög DC-brumspänning. LED-lamporna kommer att signalera avstängning på grund av hög DC-brumspänning. Växelriktaren väntar 30 sekunder och återgår sedan i drift igen. Om DC-brumspänningen fortfarande är för hög efter tre omstarter stängs växelriktaren av helt och slutar att försöka starta om igen. Stäng av växelriktaren och slå sedan på den igen för att starta om den.

Hög DC-brumspänning beror oftast på lösa kabelanslutningar och/eller för smala DC-kablar. Kontrollera kablarna mellan batteriet och växelriktaren för att rensa eller förhindra larm för brumspänning. Kontrollera om kablarna är av rekommenderad tjocklek, att alla anslutningar är ordentligt åtdragna och att säkringar och batteriisolatorerna fungerar korrekt. Se [boken Wiring Unlimited](#) för mer information om DC-brumspänning.

Kontinuerlig hög DC-brumspänning reducerar växelriktarens förväntade livstid.

5.4. Övervakning via appen VictronConnect

Appen VictronConnect kan användas för att övervaka växelriktaren.



Appen VictronConnect.

För information anslutning, se avsnittet [Appen VictronConnect \[3\]](#) och/eller VictronConnect-manualen som du hittar på [informationssidan för appen VictronConnect](#).

Appen VictronConnect visar följande information:

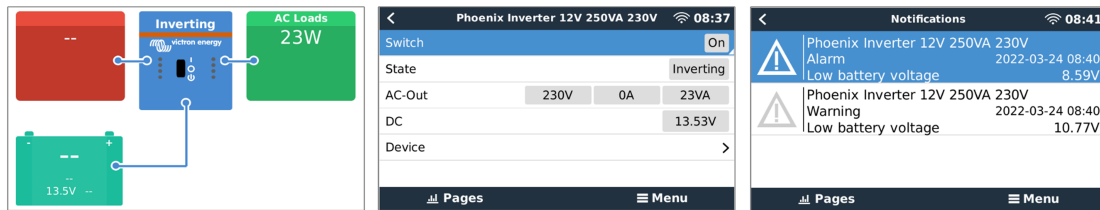
- Växelriktarbelastning som en procentdel av växelriktarens kapacitet.

- AC-utgångsspänning.
- Batterispänning.
- Driftstatus.
- Varningar eller larmmeddelanden*.

*) Observera att appen inte är aktiv i bakgrunden. Detta betyder att appen inte skickar larm eller varningar till din telefon om inte appen är aktiv i förgrunden.

5.5. Övervakning via en GX-enhet, GlobalLink och VRM-portalen

Växleriktaren kan anslutas till en GX-enhet, såsom en [Cerbo GX](#) eller en [Ekrano GX](#). När GX-enheten är ansluten visar den växleriktaren på systemöversiktsskärmen och i enhetslistan. GX-enheten visar även ett meddelande i händelse av en varning eller ett larm från växleriktaren.



Exempel på GX-skärmar från vänster till höger: systemskärm, växleriktarenhetsskärm och ett larmmeddelande.

Om GX-enheten är ansluten till internet kan växleriktaren övervakas på distans via VRM-portalen. Se informationssidan om [VRM - Fjärrövervakning](#) för mer information om VRM-portalen.

Alternativt kan växleriktaren anslutas till en [GlobalLink 520](#) och sedan övervakas på distans via VRM-portalen.

6. Tekniska specifikationer

6.1. Tekniska specifikationer för Inverter VE.Direct 230 V

Inverter VE.Direct 230 V	12/250	12/375	12/500	12/800	12/1200	12/1600
	24/250	24/375	24/500	24/800	24/1200	24/1600
	48/250	48/375	48/500	48/800	48/1200	48/1600
Artikelnummer ⁽¹⁾	PINxx1251X10	PINxx1371X10	PINxx1501X10	PINxx1801X10	PINxx2121X10	PINxx2161X00
Kontinuerlig effekt vid 25 °C	250 W	375 W	450 W	800 W	1150 W	1450 W
Kontinuerlig effekt vid 40 °C	200 W	300 W	380 W	650 W	1000 W	1300 W
Tidsbegränsad effekt (kallstart)	300 W/15 s	450 W/10 s	500 W/1 tim	900 W/1 tim	1200 W/1 tim	1600 W/1 tim
Toppeffekt	400 W/2 s	600 W/2 s	750 W/3 s	1200 W/15 s	1600 W/15 s	2100 W/15 s
AC-utgångsspänning	230 V +/- 3 %					
Utgång AC-frekvens (justerbar)	50 eller 60 Hz +/- 0,1 %					
Spänningsintervall, DC-ingång	9,2 - 17 V 18,4 - 34 V 36,8 - 62 V					
Frånkoppling vid lågt batteri DC-spänning (justerbar)	9,3 V 18,6 V 37,2 V					
Dynamisk (belastningsavhängig) avstängning vid låg DC (Fullt konfigurerbar)	Ja, se kapitlet om Dynamisk avstängning [7] .					
Omstart och larm vid lågt batteri DC-spänning (justerbar)	10,9 V 21,8 V 43,6 V					
DC-spänning för detektering av laddat batteri (justerbar)	14,0 V 28 V 56 V					
Max. verkningsgrad	84 %	86 %	86 %	90 %	91 %	91 %
	86 %	88 %	88 %	90 %	91 %	91 %
	86 %	88 %	88 %	91 %	92 %	92 %
Nollbelastningseffekt	5 W	6 W	7 W	8 W	11 W	14 W
	6 W	7 W	8 W	8 W	11 W	14 W
	8 W	9 W	10 W	9 W	12 W	15 W
Standard nollbelastningseffekt i ECO-läge (standard sökintervall: 2,5 s, justerbart)	1 W	1 W	1 W	1 W	1 W	1 W
	1 W	1 W	1 W	2 W	2 W	2 W
	2 W	2 W	2 W	2 W	3 W	3 W
ECO-läge stopp- och starteffektsinställning	Justerbar					
Skydd ⁽²⁾	a - g					

Inverter VE.Direct 230 V	12/250	12/375	12/500	12/800	12/1200	12/1600
	24/250	24/375	24/500	24/800	24/1200	24/1600
	48/250	48/375	48/500	48/800	48/1200	48/1600
Driftstemperaturintervall	- 40 till + 65 °C (fläktassisterad kylning)					
Effektreduktion	1,25 % per °C över 40 °C					
Fuktighet (ej kondenserande)	max 95%					
HÖLJE						
Material och färg	Stålhassi och plasthölje (blue Ral 5012)					
Batterianslutningsterminaler	Skruvterminaler					
Maximalt batterikabeltvärsnitt	10 mm ²	10 mm ²	10 mm ²	25 mm ²	35 mm ²	50 mm ²
	10 mm ²	10 mm ²	10 mm ²	16 mm ²	25 mm ²	25 mm ²
	10 mm ²	10 mm ²	10 mm ²	16 mm ²	25 mm ²	25 mm ²
Standard AC-utgångar	SCHUKO-modell: CEE 7/4 IEC-modell: IEC-320 (hankontakt ingår) UK-modell: BS 1363 AU/NZ modell: AS/NZS 3112					
Skyddsklass	IP 21					
Vikt	2,7 kg	3 kg	3,5 kg	5,5 kg	7,2 kg	8,9 kg
Dimensioner (hxbxd mm)	86x165x260	86x165x260	86x172x275	95x231x334	117x231x374	117x231x395
	86x165x260	86x165x260	86x172x275	105x216x310	117x231x333	117x231x365
	86x165x260	86x165x260	86x172x275	105x216x310	117x231x333	117x231x365
TILLBEHÖR						
Fjärrterminal På/Av	Ja					
Automatisk AC-transferbrytare	Ej inbyggd. Lägg till en Filax2 -transferbrytare eller använd en växelriktare/laddare istället.					
STANDARDS						
Säkerhet	EN/IEC 60335-1, EN/IEC 62109-1					
EMC	EN 55014-1, EN 55014-2 IEC 61000-6-1, IEC 61000-6-2, IEC 61000-6-3					
Motorfordonsdirektiv	ECE R10-4 pågående					
1. Utgångsuttag: X=1: IEC X=2: Schuko X=3: AU/NZ X=4: UK 2. Skyddsnyckel: a. Utmatningskortslutning b. Överbelastning c. För hög batterispänning d. För låg batterispänning e. För hög temperatur f. 230 VAC på växelriktarutgången g. DC-brumspänning för hög						

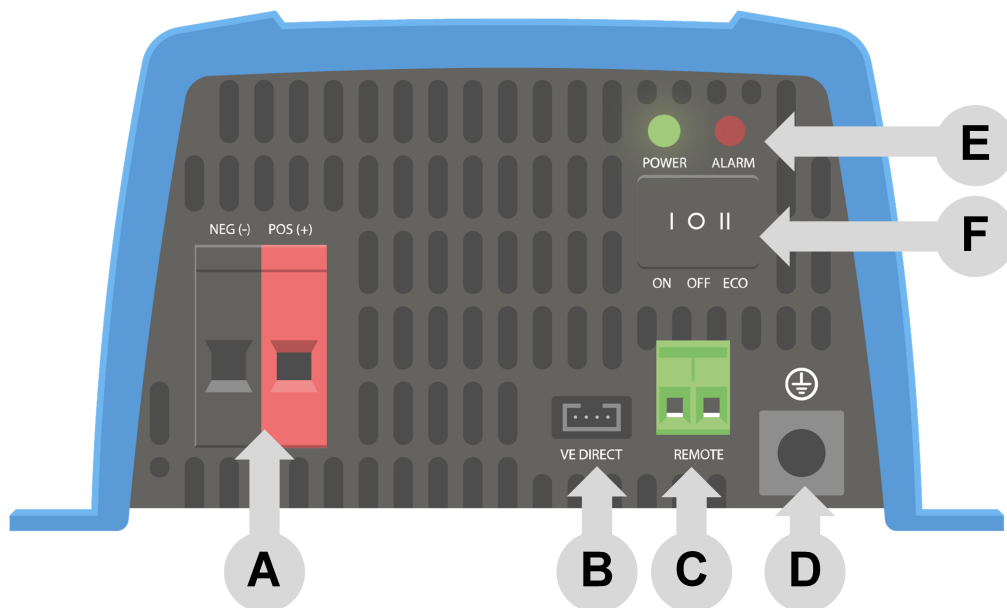
7. Bilaga

7.1. AC-uttag

Beroende på modellen är växelriktaren utrustad med ett av följande AC-uttag:

AC-uttag	AC-spänning	Bild
IEC-320 (hankontakt ingår)	230 V	
Schuko (CEE 7/4)	230 V	
UK (BS 1363)	230 V	
AU/NZ (AS/NZS 3112)	230 V	

7.2. Översikt anslutningar



#	Beskrivning
A	Batterianslutningar
B	VE.Direct-anslutning
C	Anslutning fjärrterminal På/Av
D	Jordanslutning chassi
E	LED-lampor
F	ON/OFF/ECO-brytare

7.3. Installationsinformation koppling neutral till jord

Koppling av växelriktarens neutrala utgång till chassit/jord

AC-utgången är isolerad från DC-ingången och chassit. Lokala bestämmelser kan kräva en verklig neutral. I sådana fall måste en av AC-utgångskablarna kopplas till chassit, och chassit måste kopplas till en pålitlig jordkontakt. Inuti växelriktaren har ett alternativ för att koppla nollan och chassit möjliggjorts: nedan finns en förklaring hur man gör det.

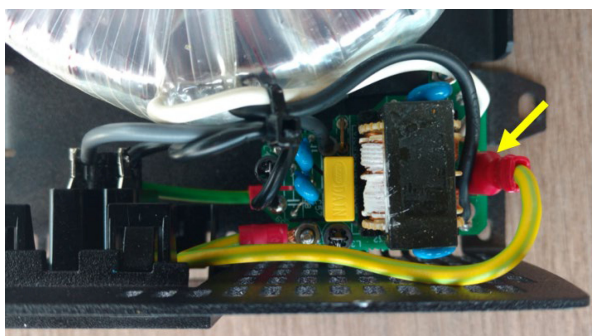
Säkerställ att batteriet är fränkopplat när du kopplar neutralen till skyddsjordningen (PE).

En invändig PE-kabel, som används för att koppla ihop neutralen och chassit, finns tillgänglig efter att du har tagit bort plastskyddet. Du behöver en Torx T10-skruvmejsel för att lossa på de fyra skruvarna som plastskyddet är fäst med.

För växelriktare med 250 VA och 500 VA:

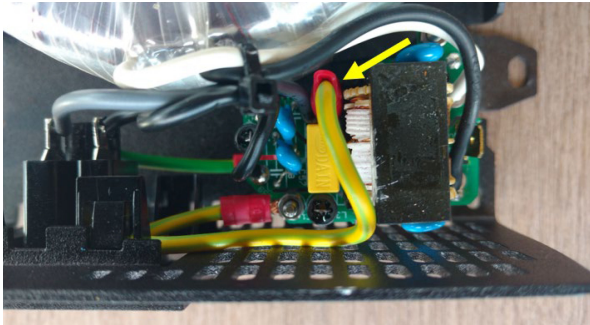
1. Neutral i float

Solcellkabelns position (visas med pilen):

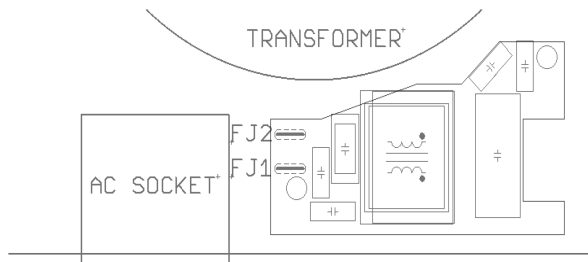


2. Neutral kopplad till skyddsjordning

Solcellkabelns position (visas med pilen):

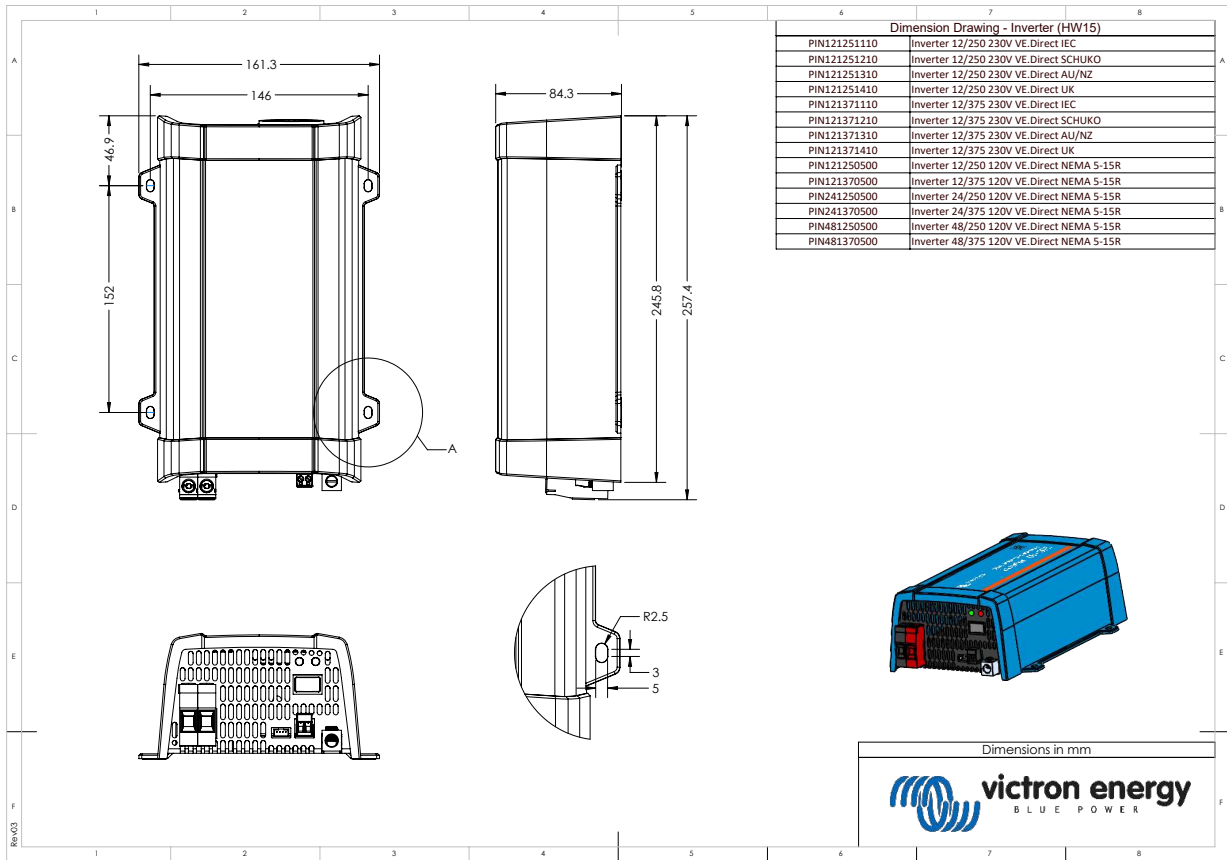


För dessa växelriktare kan jordkabeln från chassit antingen kopplas till FJ1 (neutral i float) eller till FJ2 (neutral kopplad till jord/chassis). Etiketterna FJ1 och FJ2 finns tryckta på kretskortet. Standardpositionen är FJ1, dvs neutral i float.

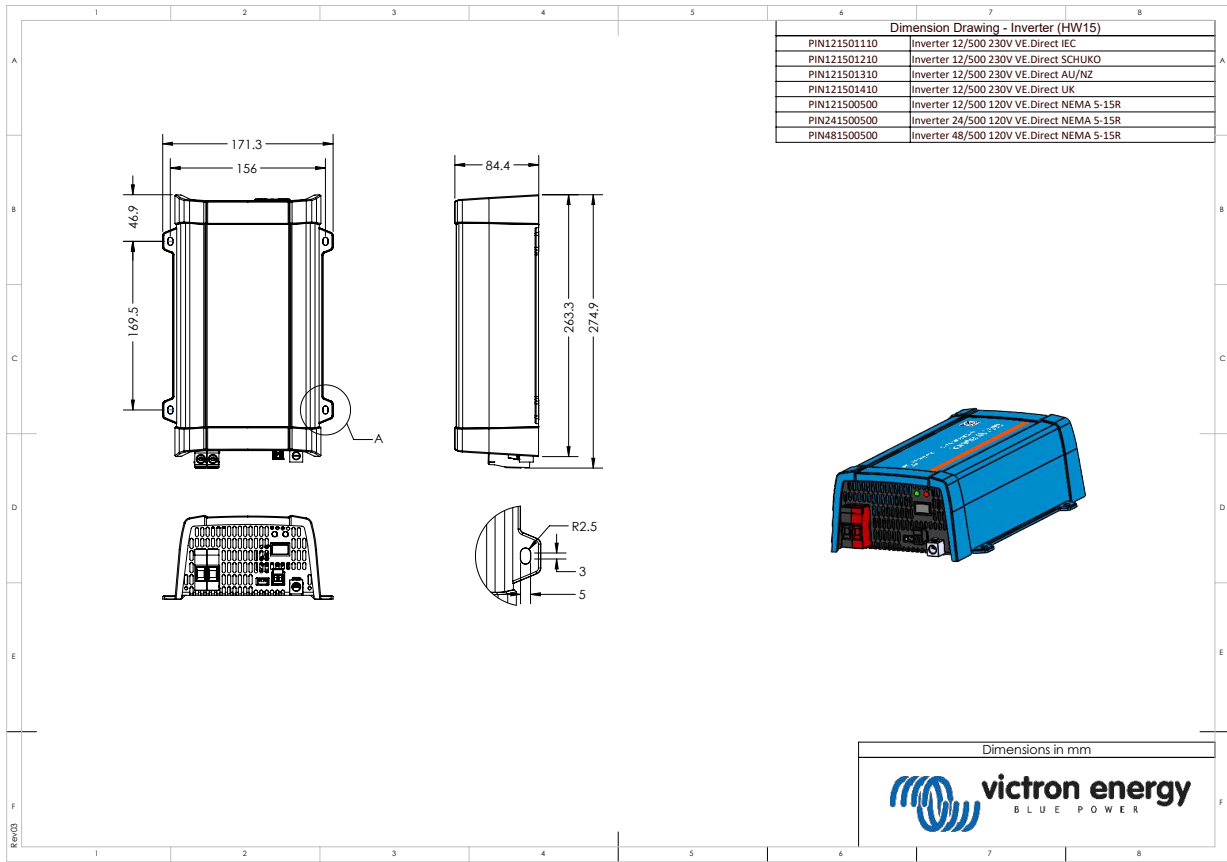


Earth wire on FJ1: neutral floating
 Earth wire on FJ2: neutral connected to earth

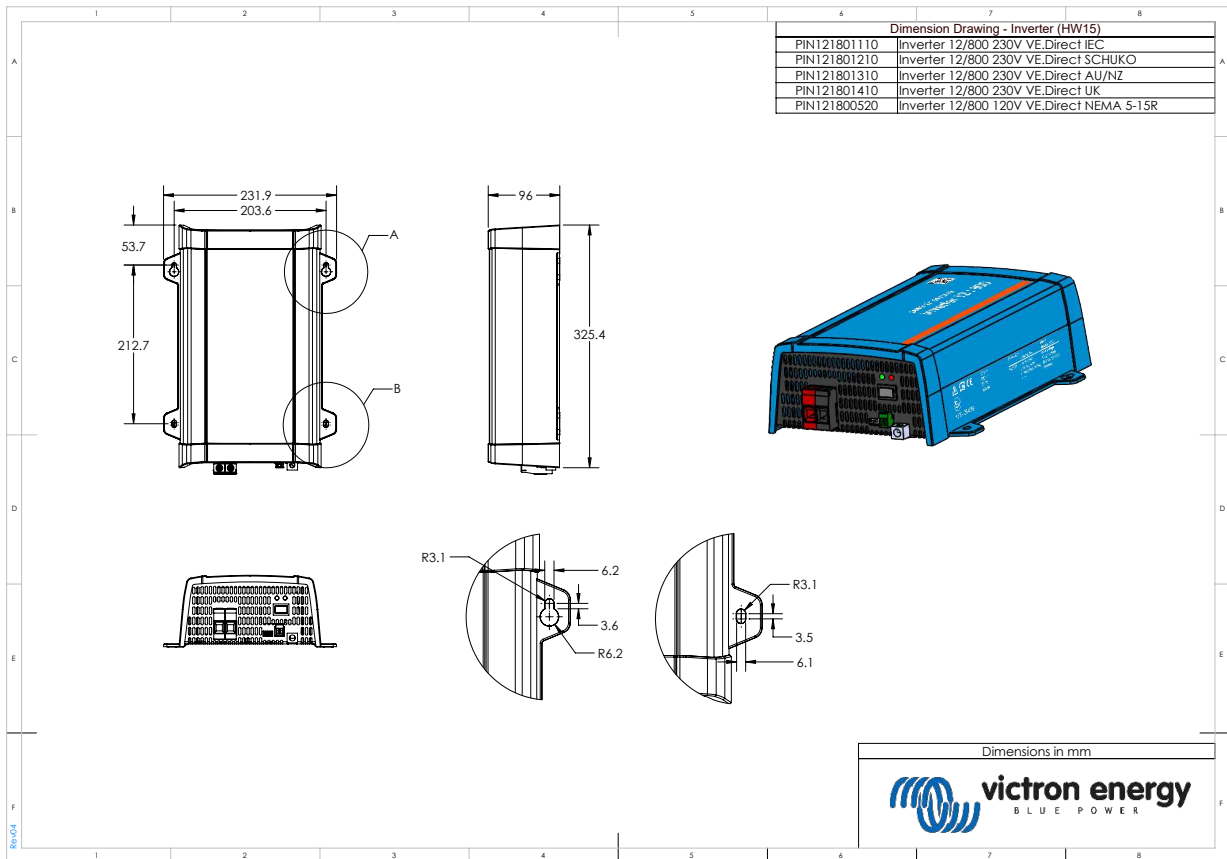
7.4. Dimensioner 250- och 375-modeller



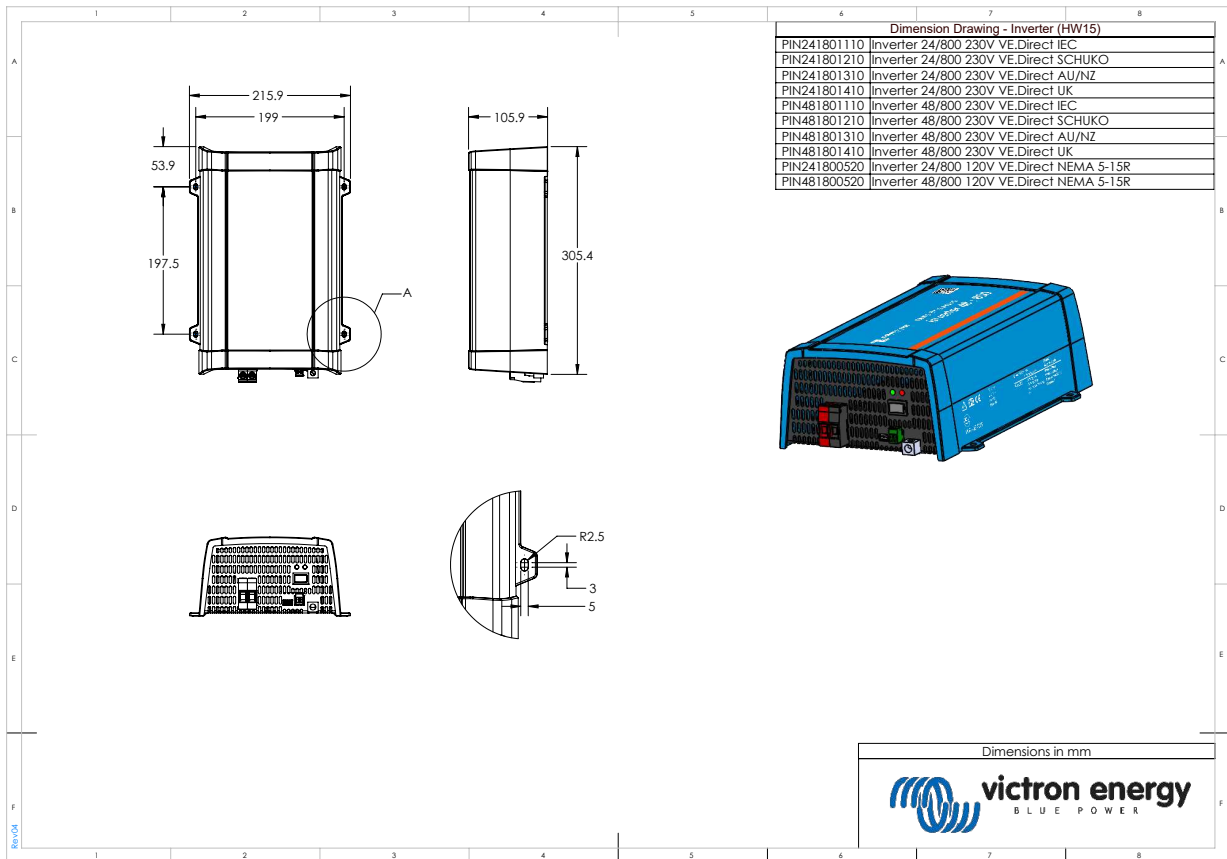
7.5. Dimensioner 500-modeller



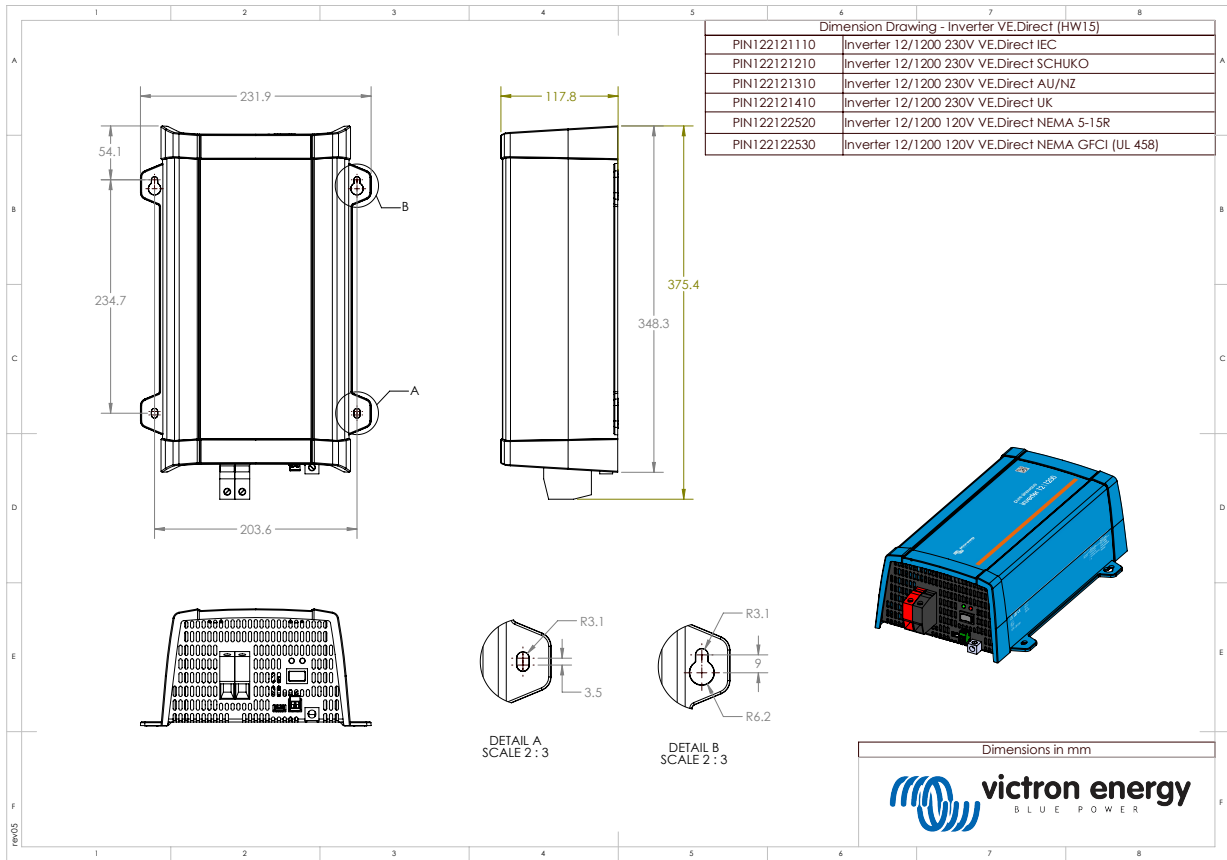
7.6. Dimensioner 12/800-modell



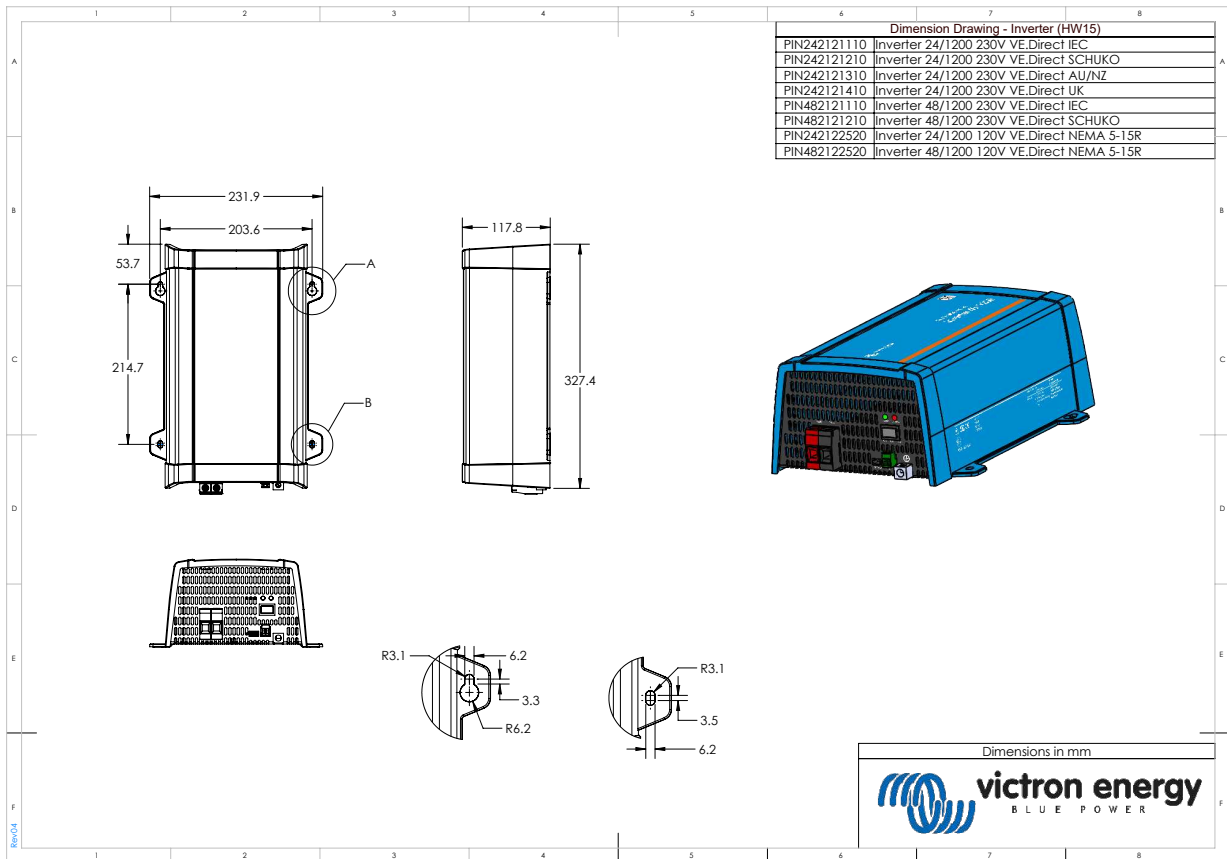
7.7. Dimensioner 24/800- och 48/800-modeller



7.8. Dimensioner 12/1200-modell



7.9. Dimensioner 24/1200- och 48/1200-modeller



7.10. Dimensioner 12/1600-modell

