

MultiPlus-II

Jämförelseblad

Specifikationer



	MultiPlus-II 24/3000/70-32 PMP24205010 HW rev. 01 & uppåt	MultiPlus-II 48/3000/35-32 PMP482305010 HW rev 08 & uppåt	MultiPlus-II 48/5000/70-50 PMP482505010 HW rev. 03 & uppåt	MultiPlus-II 48/3000/35-32 PMP482305000 HW rev. < 08	MultiPlus-II 48/5000/70-50 PMP482505000 HW rev. < 03	MultiGrid 48/3000/35-50	MultiPlus 48/3000/35
PowerControl & PowerAssist	Ja						
Transferbrytare	32 A	32 A	50 A	32 A	50 A	50 A	16 A eller 50 A
VÄXELRIKTARE							
DC-spänningsintervall, ingång	19 – 33 V		38 - 66 V				
Utgång	Utgångsspänning: 230 VAC ± 2 %			Frekvens: 50 Hz ± 0,1 % (1)			
Kont. utgångsström vid 25°C (3)	3000 VA	3000 VA	5000 VA	3000 VA	5000 VA	3000 VA	
Kont. utgångsström vid 25°C	2400 W	2400 W	4000W	2400 W	4000W	2400 W	
Kont. utgångsström vid 40°C	2200 W	2200 W	3700W	2200 W	3700W	2200 W	
Kont. utgångsström vid 65°C	1700 W	1700 W	3000W	1700 W	3000W	1700 W	
Maximal skenbar inmatningseffekt	2500 VA	2500 VA	4000 VA	2500 VA	4000 VA	2500 VA	
Toppeffekt	5500 W	5500 W	9000 W	5500 W	9000 W	6000 W	
Maximal verkningsgrad	95 %	95 %	96%	95 %	96%	95 %	
Nollbelastningsström	11 W	11 W	18W	11 W	18W	25 W	
Nollbelastningsström i AES-läge	7 W	7 W	12W	7 W	12W	20 W	
Nollbelastningsström i sökläge	2 W	2 W	2W	2 W	2W	12 W	
LADDARE							
AC-ingång	Spänningsintervall, ingång: 187-265 VAC			Ingångsfrekvens: 45 – 65 Hz			
Laddningsspänning "absorption"	28,8 V		57,6 V				
Laddningsspänning "float"	27,6 V		55,2 V				
Lagringsläge	26,4 V		52,8 V				
Maximal batteriladdningsström (4)	70 A		35 A				
Laddningsström startbatteri (A)	4 A		n.a.				
Batteritemperatur- och spänningssensor	Ja	Ja	Ja	VE.Bus Smart dongle (tillval)		Ja	
ALLMÄNT							
Hjälputgång	Ja (32 A) Relä med 2 minuters fördröjning vid påslagning			Ja (32 A) Direkt ansluten till AC-ingången		Ja (16 A) Relä med 2 minuters fördröjning vid påslagning	
Extern strömsensor (tillval)	50 A	50 A	100 A	50 A	100A	Nej	
Programmerbart relä (5)	Ja						
Skydd (2)	a - g						
Kommunikationsport för VE.Bus	För parallell- och trefasdrift, fjärrövervakning och systemintegrering.						
Kommunikationsport för allmänna ändamål	Ja, 2x						
Fjärrstyrning på/av	Ja, 2-pol					Ja, 3-pol (Inkl. enbart fjärrladdare)	
Drifttemperaturintervall	-40 till +65°C (fläktassisterad kylning)						
Fuktighet (ej kondenserande)	max 95%						
HÖLJE							
Material & färg	Stål, blå RAL 5012					Aluminium, blå RAL 5012	
Skyddsklass	IP21					IP20	
Batterianslutning	Två M8-bultar			Två M6-bultar	Två M8-bultar		Fyra M8-bultar
230 VAC-anslutning	Skruvterminaler 13 mm ² (6 AWG)						
Vikt	18 kg	18 kg	29 kg	18 kg	29 kg	18 kg	
Dimensioner (h x b x d)	499 x 268 x 141 mm	499 x 268 x 141 mm	560 x 320 x 141 mm	499 x 268 x 141 mm	560 x 320 x 141 mm	362 x 258 x 218 mm	

1) Kan ställas in på 60 Hz

2) Skyddsnyckel:

a) kortslutning utgång b) överbelastning c) batterispänning för hög d) batterispänning för låg e) temperatur för hög f) 230 VAC på växelriktarutgång g) ingångsbrumspänning för hög

3) Icke-linjär belastning, toppfaktor 3:1

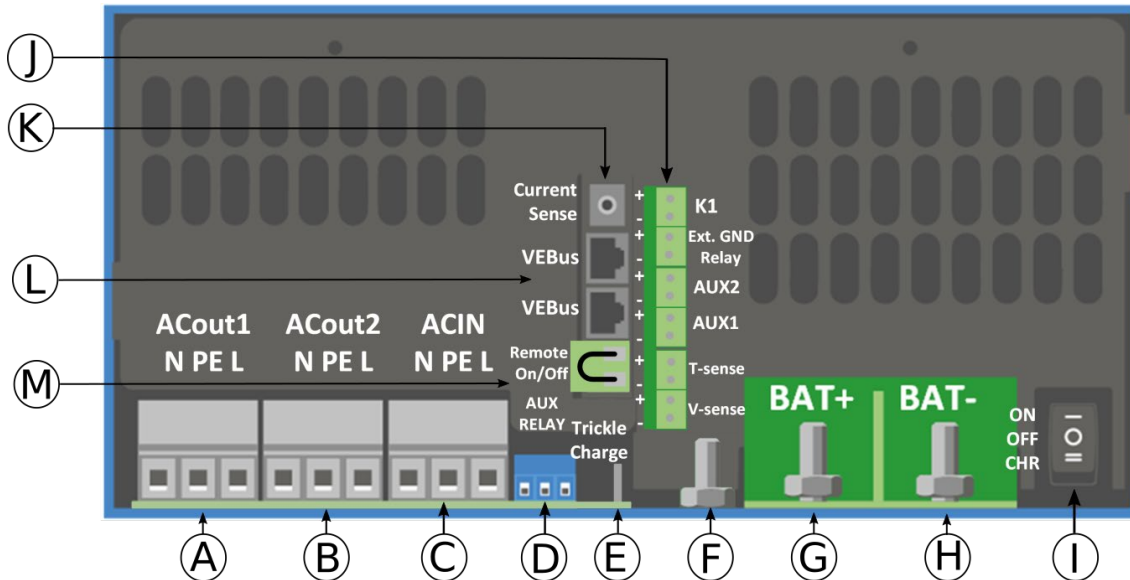
4) Vid 25 °C omgivning

5) Programmerbart relä som bland annat kan ställas in för allmänt larm, DC-underspänning eller start-/stoppfunktion för guset
AC-kapacitet: 230 V/ 4 A DC-kapacitet: 4 A upp till 35 VDC, 1 A upp till 60 VDC

<p>PMP242305010 PMP482305010 PMP482505010</p>	<p>PMP482305000 PMP482505000</p>	<p>MultiGrid MultiPlus</p>
<p>AC-out-2 är kopplad till AC-utgången</p>	<p>MultiPlus-II strömsensor för AC-ingångsström (intern strömsensor) är placerad direkt på AC-ingången. AC-out-2 är ansluten till AC-ingången, "nedströms" från strömsensorn.</p>	

MultiPlus-II

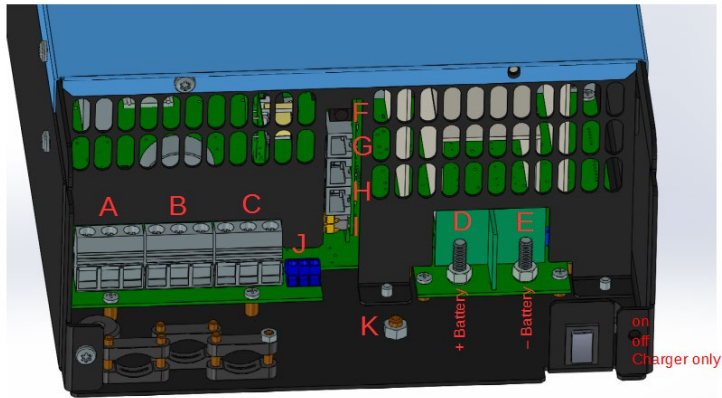
PMP242305010 PMP482305010 PMP482505010



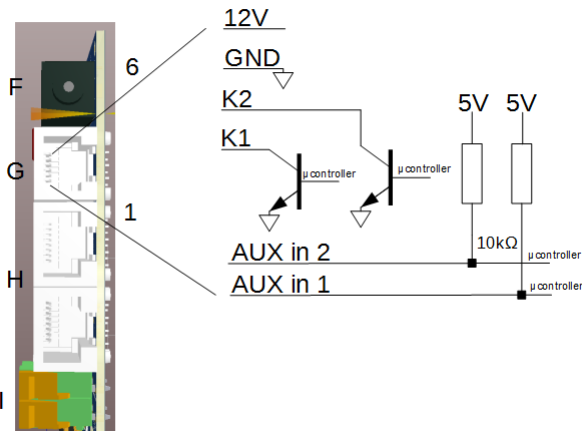
A	Belastningsanslutning. AC out1: Vänster till höger: N (neutral), PE (jord), L (fas)
B	Belastningsanslutning. AC out2: Vänster till höger: N (neutral), PE (jord), L (fas)
C	AC-ingång Vänster till höger: N (neutral), PE (jord), L (fas)
D	Larmkontakt: (vänster till höger) NO, NC, COM.
E	Underhållsladdning (endast 12 och 24 V-modeller)
F	Primär jordanslutning M6 (PE).
G	Dubbelt M8 batteri plusanslutning
H	Dubbelt M8 batteri minusanslutning
I	brytare: 1=På, 0=Av, =endast laddare
J	Terminal för: Upp/ned: <ol style="list-style-type: none"> 12 V/100 mA Programmerbar kontakt K1 öppen kollektor 70 V 100 mA Externt jordrelä + Externt jordrelä - Extra ingång 1 + Extra ingång 1 - Extra ingång 2 + Extra ingång 2 - Temperaturkontroll + Temperaturkontroll - Batterispänningskontroll + Batterispänningskontroll -
K	Extern strömsensor
L	2x RJ45 VE-BUS-anslutningsdon för fjärrkontroll och/eller parallell- / trefasdrift
M	Anslutningsdon för fjärrswitch: Kort till switch "på"

MultiPlus-II

PMP482305000 PMP482505000



A	Belastningsanslutning. AC out1: Vänster till höger: N (neutral), PE (jord), L (fas)
B	AC-ingång Vänster till höger: N (neutral), PE (jord), L (fas)
C	Belastningsanslutning. AC out2: Vänster till höger: N (neutral), PE (jord), L (fas)
D	M6 batteri plusanslutning.
E	M6 batteri minusanslutning.
F	Extern strömsensor (ej tillgänglig på MultiGrid)
G	Extra RJ12 IO-anslutningsdon (se nedan)
H	2x RJ45 VE-BUS-anslutningsdon för fjärrkontroll och/eller parallell- / trefasdrift (VE.Bus)
I	Anslutningsdon för fjärrswitch: Kort till switch "på"
J	Programmerbart relä (vänster till höger) NO, NC, COM.(virtuell brytare i VE.Configure)
K	Primär jordanslutning M8 (PE).



Detaljer för det extra RJ12 IO-anslutningsdonet (G)

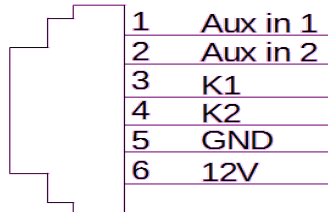
Extra RJ12 IO-anslutningsdon

Aux in 1 och Aux in 2: 0 – 5 V (samma funktionalitet som i MultiGrid)

K1, K2: öppen kollektor 70 V 100 mA max (ingångar för öppen kollektor, ersätter kontakterna för det programmerbara reläet på MultiGrid)

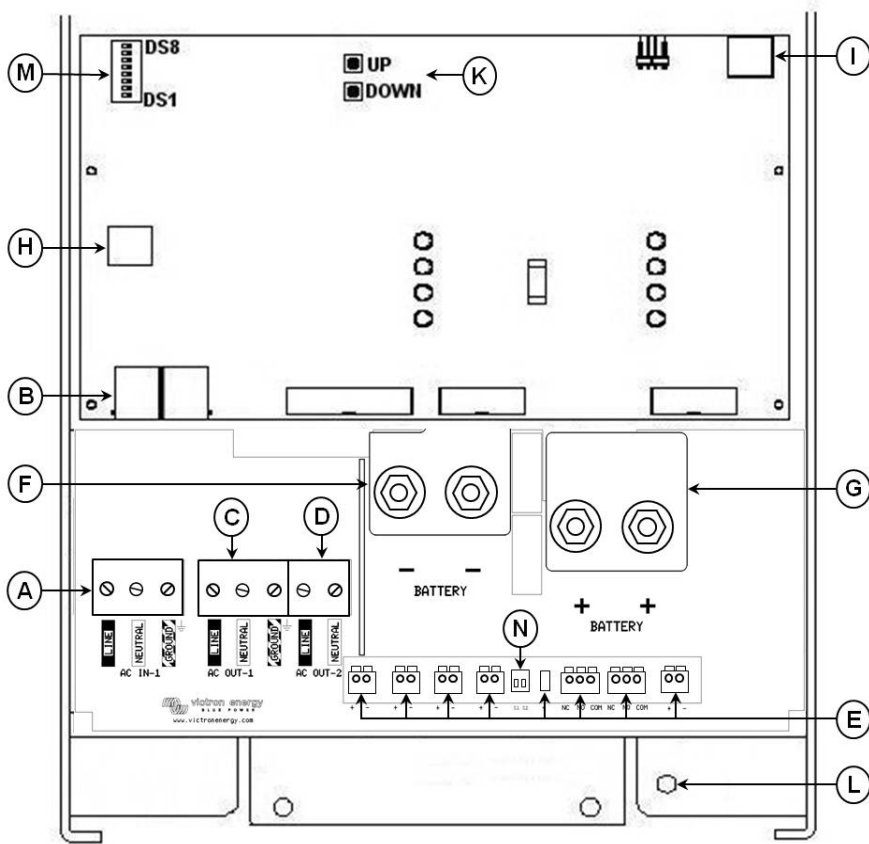
12V: 12 V 100 mA max strömförsörjning

Gnd: vanlig jord



Detaljer för det extra RJ12 IO-anslutningsdonet (G)

MultiGrid



A	AC-ingång Vänster till höger: L (fas), N (neutral), PE (jord).
B	2x RJ45-anslutningsdon för fjärrkontroll och/eller parallell- / trefasdrift (VE.Bus)
C	Belastningsanslutning. AC out1: Vänster till höger: L (fas), N (neutral), PE (jord).
D	Belastningsanslutning. AC out2: Vänster till höger: PE (jord), L (fas), N (neutral).
E	Terminaler Temperatursensor (ej tillgänglig på MultiPlus-II: VE.Bus Smart dongle krävs) Extra ingång 1 (samma funktionalitet som MultiPlus-II) Extra ingång 2 (samma funktionalitet som MultiPlus-II) Startbatteri pluspol + (startbatteriets minuspol måste kopplas till servicebatteriets minuspol) Ej tillgängligt på MultiPlus-II. Programmerbart relä kontakt K1 Programmerbart relä kontakt K2 Spänningssensor (ej tillgänglig på MultiPlus-II: VE.Bus Smart dongle krävs)
F	Dubbelt M8 batteri minusanslutning.
G	Dubbelt M8 batteri plusanslutning.
H	Anslutningsdon för fjärrswitch: Kortslut den vänstra och mittersta polen för att växla till "på". Kortslut den högra och mittersta polen för att växla till "endast laddning". (Ej tillgängligt på MultiPlus-II).
I	Larmkontakt: (vänster till höger) NC, NO, COM.
K	Tryckknappar för inställningsläge. Ej tillgängligt på MultiPlus-II
L	Primär jordanslutning M8 (PE).
M	Dipswitchar DS1- DS8 för inställningsläge. Ej tillgängligt på MultiPlus-II
N	Glidkontakt, fabriksinställning: SW1= ned (av) position, SW2 = ned (av) position. Ej tillgängligt på MultiPlus-II SW1: ned (av) = internt GND-relä valt, upp (på) = externt GND-relä valt (för att ansluta externt GND-relä: se E). Ej tillgängligt på MultiPlus-II SW2: Ej tillämplig. Att användas för framtida funktioner. Ej tillgängligt på MultiPlus-II